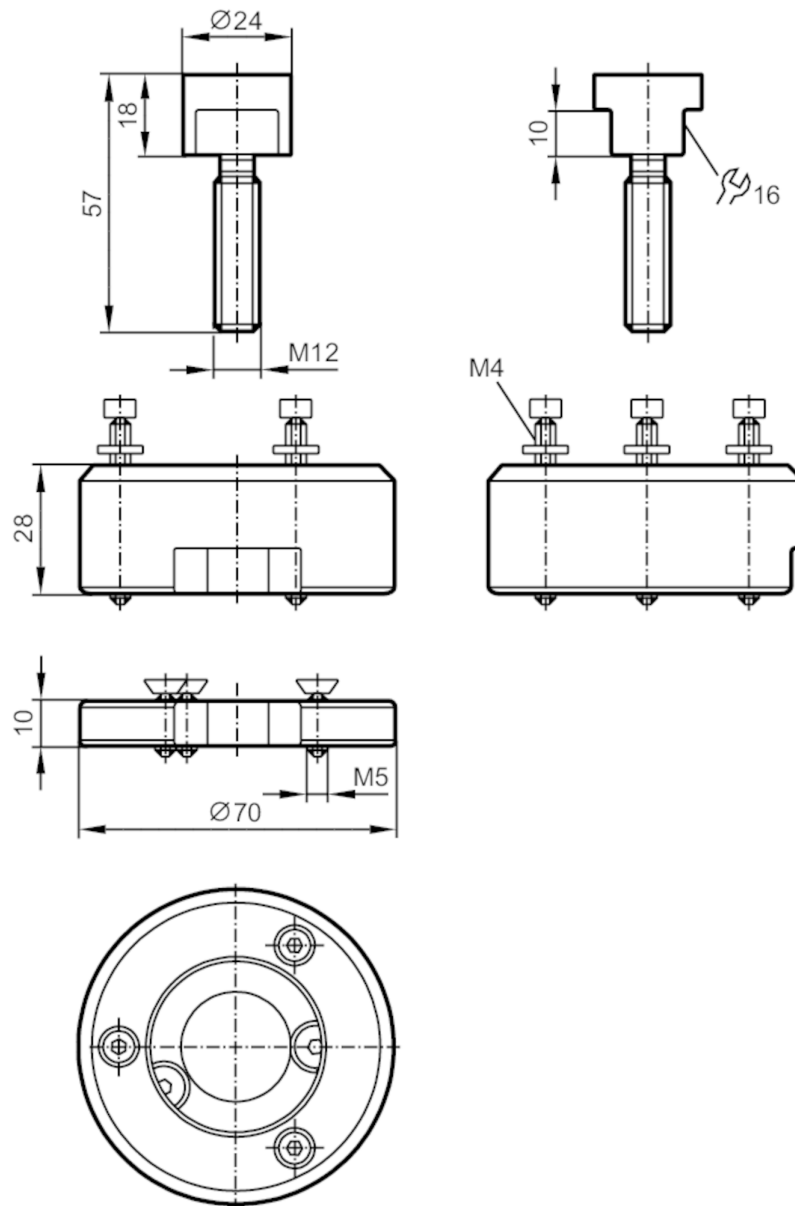


E12411



Adapter montażowy do czujników pozycji do zaworów grzybowych

ADAPTER VALVIS 16



Aplikacja	
Wykonanie	do zaworów APV / SPX, do zaworów APV / SPX
Dane mechaniczne	
Waga [g]	390,8
Materiał	Obiekt: stal nierdzewna (1.4404 / 316L); płyta mocująca: stal nierdzewna (1.4305 / 303); pierścień dystansujący: POM
Aksesoria	
Dostarczane elementy	śruby cylindryczne: 3 x M4 x 40, stal kwasoodporna podkładki: 3 x M4 śruby z łbem stożkowym: 3 x M5 x 16, stal kwasoodporna
Uwagi	
Sztuk w opakowaniu	1 szt.