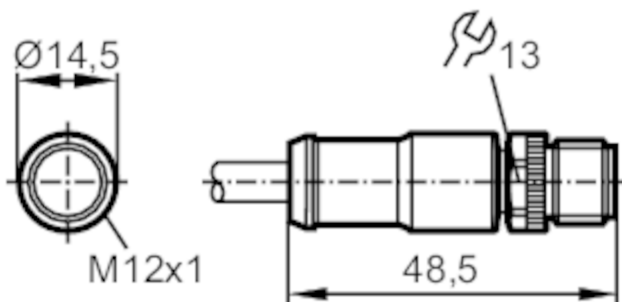


E12284



Przewód z wtykiem

ASTGH050MSA0003H02



Aplikacja

Konstrukcja

Bezhalogenu; styki połączone; kabel ekranowany;
możliwość stosowania z łańcuchami kablowymi

Aplikacja

sieć CAN

Dane elektryczne

Napięcie zasilania

[V]

< 30 AC / < 36 DC

Maks. całkowity prąd
obciążenia

[A]

4

Warunki pracy

Temperatura otoczenia

[°C]

-25...85

Temperatura składowania

[°C]

-40...80

Ochrona

IP 68



Przewód z wtykiem

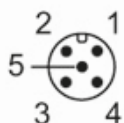
ASTGH050MSA0003H02

Dane mechaniczne		
Waga [g]	235,8	
Wymiary [mm]	14,5 x 14,5 x 48,5	
Materiał	PUR	
Odlewany materiał obudowy	PUR	
Materiał nakrętki	mosiądz, niklowany	
Możliwość stosowania z łańcuchami kablowymi	tak	
Możliwość stosowania z łańcuchami kablowymi	Promień zgięcia przy zastosowaniu łańcucha kablowego	min. 10 x średnica kabla
	Promień gięcia do montażu stałego	min. 5 x średnica kabla
	Prędkość przesuwu	max. 3,3 m/s dla długości poziomej drogi przesuwu 5 m i max. przyspieszenia 5 m/s ²
	Cykle zginania	> 1 Mio.

Uwagi	
Sztuk w opakowaniu	1 szt.

Połączenie elektryczne
Przewód: 3 m, PUR, Bezhalogenu, fiolet, Ø 6,8 mm, ekranowany; 2 x 0,25 mm ² (19 x Ø 0,13 mm) + 2 x 0,34 mm ² (19 x Ø 0,16 mm) + 1 x 0,34 mm ² (19 x Ø 0,16 mm)

Połączenie elektryczne - wtyk
Konektor: 1 x M12, prosty; kodowanie: A; Materiał obudowy: PUR; Nakrętka: mosiądz, niklowany; Styki: pozłacane; Moment dokręcający: 0,5 Nm



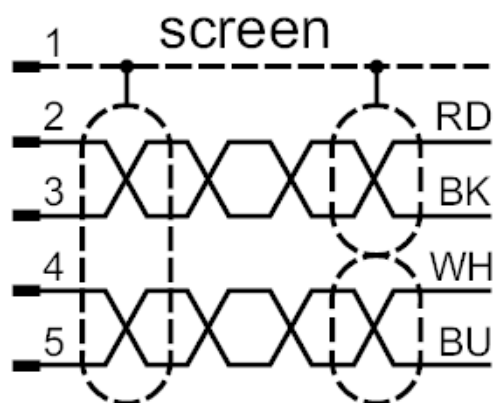
E12284



Przewód z wtykiem

ASTGH050MSA0003H02

Podłączenie



Kolory żył :

BK =	czarny
BU =	niebieski
RD =	kolor czerwony
WH =	biały
screen =	ekran