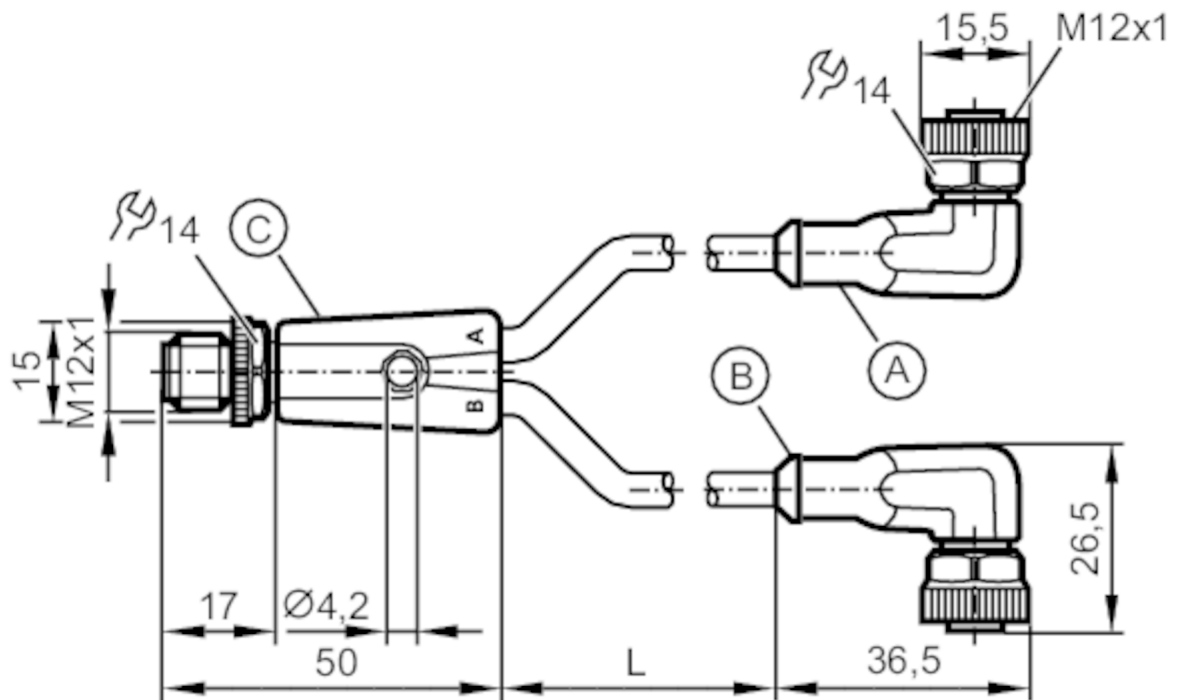


## Przewód łączeniowy typu Y

YDOAHXX0MSS0,25HXXSTGH050MSS

Zobacz notatkę techniczną w sekcji "Materiały do pobierania"



- A - kabel wejściowy szary  
 C: - kabel octavis czarny  
 B - kabel octavis czarny



## Aplikacja

Konstrukcja

bezsilikonowy; Bezhalogenu; styki połączone;  
możliwość stosowania z łańcuchami kablowymi

Bezsilikonowy

tak

## Dane elektryczne

Napięcie zasilania

[V]

10...30 DC

Klasa ochrony

II

Maks. całkowity prąd  
obciążenia

[A]

3

## Warunki pracy

Temperatura otoczenia

[°C]

-25...90

Ochrona

IP 65; IP 67; IP 68; IP 69K



## Przewód łączeniowy typu Y

YDOAHXX0MSS0,25HXXSTGH050MSS

Dane mechaniczne		
Waga [g]	64,7	
Odlewany materiał obudowy	TPU	
Materiał nakrętki	mosiądz, niklowany	
Materiał uszczelnienia	FKM	
Liczba portów rozdzielacza	2	
Możliwość stosowania z łańcuchami kablowymi	tak	
Możliwość stosowania z łańcuchami kablowymi	Promień zgięcia przy zastosowaniu łańcucha kablowego	min. 10 x średnica kabla
	Prędkość przesuwu	max. 3,3 m/s dla długości poziomej drogi przesuwu 5 m i max. przyspieszenia 5 m/s <sup>2</sup>
	Cykle zginania	> 2 Mio.
	Odształcenie przy skręcaniu	± 180 °/m
Uwagi		
Uwagi	Zobacz notatkę techniczną w sekcji "Materiały do pobierania"	
Sztuk w opakowaniu	1 szt.	
Połączenie elektryczne		
Przewód: 0,25 m, PUR, Bezhalogenu, czarny, Ø 4,6 mm; 5 x 0,34 mm <sup>2</sup> (42 x Ø 0,1 mm )		
Przewód: 0,25 m, PUR, Bezhalogenu, szary, Ø 4,5 mm; 3 x 0,25 mm <sup>2</sup> (32 x Ø 0,1mm )		
Połączenie elektryczne - wtyk C		
Konektor: 1 x M12, prosty; kodowanie: A; Materiał obudowy: TPU, kolor pomarańczowy; Nakrętka: mosiądz, niklowany; Styki: pozłacane; Moment dokręcający: 0,6...1,5 Nm		

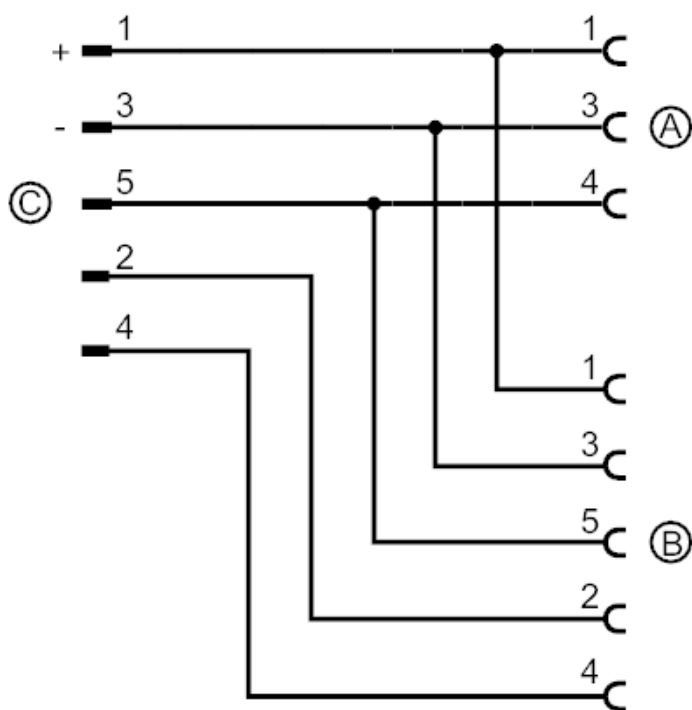


## Przewód łączeniowy typu Y

YDOAHXX0MSS0,25HXXSTGH050MSS

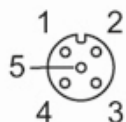
## Połączenie elektryczne

## Podłączenie



## Połączenie elektryczne - Gniazdo A

Konektor: 1 x M12, kątowy; kodowanie: A; Materiał obudowy: TPU, kolor pomarańczowy; Nakrętka: mosiądz, niklowany; uszczelnienie: FKM; Styki: pozłacane; Moment dokręcający: 0,6...1,5 Nm



## Połączenie elektryczne - Gniazdo B

Konektor: 1 x M12, kątowy; kodowanie: A; Materiał obudowy: TPU, kolor pomarańczowy; Nakrętka: mosiądz, niklowany; uszczelnienie: FKM; Styki: pozłacane; Moment dokręcający: 0,6...1,5 Nm

