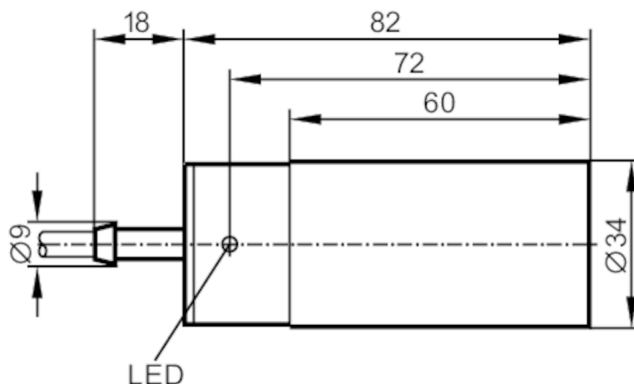


# IB5070



## Czujnik indukcyjny

IB-3020-APKG/10M



### Cechy produktu

Wykonanie elektryczne	PNP
Funkcja wyjścia	normalnie zamknięte
Strefa działania [mm]	20
Obudowa	cyldryczna
Wymiary [mm]	Ø 34 / L = 82

### Dane elektryczne

Napięcie zasilania [V]	10...36 DC
Pobór prądu [mA]	15; (24 V)
Klasa ochrony	II
Zabezpieczenie przed odwrotną polaryzacją	tak

### Wyjścia

Wykonanie elektryczne	PNP
Funkcja wyjścia	normalnie zamknięte
Maks. spadek napięcia wyjścia przełączającego DC [V]	2,5
Prąd obciążenia wyjścia przełączającego DC [mA]	250
Częstotliwość przełączania DC [Hz]	60
Zabezpieczenie przed zwarciami	tak
Typ zabezpieczenia przed zwarciami	impulsowe
Zabezpieczenie przed przeciążeniem	tak

### Strefa działania

Strefa działania [mm]	20
Realny zasięg działania Sr [mm]	20 ± 10 %
Gwarantowany zasięg działania [mm]	0...16,2

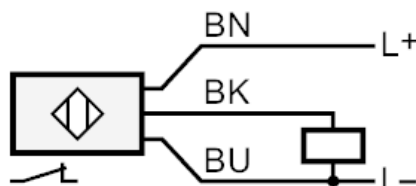
# IB5070



## Czujnik indukcyjny

IB-3020-APKG/10M

Dokładność / odchylenie		
Współczynnik korekcji	stal: 1 / stal kwasoodporna: 0,7 / mosiądz: 0,4 / aluminium: 0,3 / miedź: 0,2	
Histereza [% z Sr]	1...15	
Dryft punktu przełączania [% z Sr]	-10...10	
Warunki pracy		
Temperatura otoczenia [°C]	-25...80	
Ochrona	IP 67	
Testy / dopuszczenia		
EMC	EN 60947-5-2	
MTTF [lata]	1844	
Dane mechaniczne		
Waga [g]	609	
Obudowa	cylindryczna	
Montaż	montaż niezabudowany	
Wymiary [mm]	Ø 34 / L = 82	
Materiał	PBT	
Wyświetlacze / elementy robocze		
Wyświetlacz	Stan wyjścia	1 x LED, kolor żółty
Akcesoria		
Dostarczane elementy	Klamry mocujące: 1	
Uwagi		
Sztuk w opakowaniu	1 szt.	
Połączenie elektryczne		
Przewód: 10 m, PVC; 3 x 0,5 mm <sup>2</sup>		
Podłączenie		



Kolory żył :  
BN = brązowy  
BU = niebieski  
BK = czarny