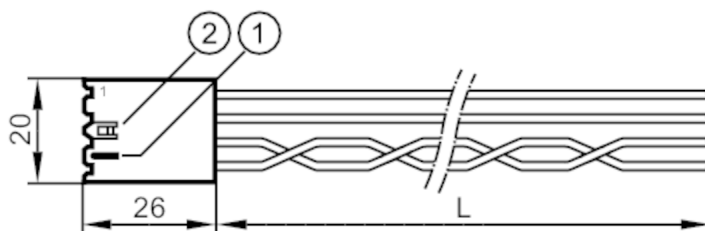




## Przewód łączeniowy

R360/Basic/Cable/N2



- 1  
2      zaciski sprężynowe

### Aplikacja

Wykonanie      do BasicController, CAN2 N2, CR04xx

### Dane mechaniczne

Waga      [g]      58,8

### Uwagi

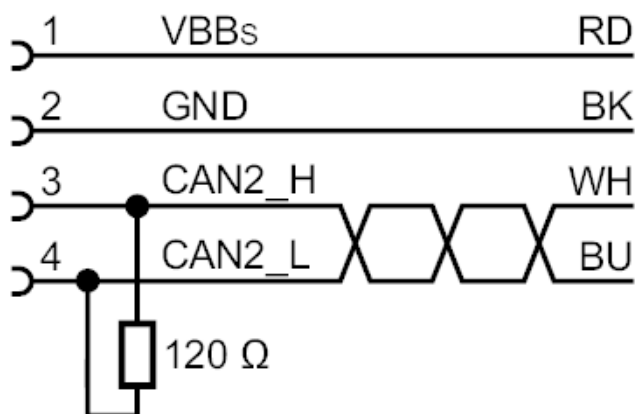
Uwagi      Rezystor terminujący sieci CAN (120 ohm) jest zintegrowany w standardowej obudowie timer contact

Sztuk w opakowaniu      1 szt.

### Połączenie elektryczne

Przewód: 1,5 m; 2 x 0,50 mm<sup>2</sup> + 2 x 0,75 mm<sup>2</sup>

### Podłączenie



- 3/4:      skrętka  
             Kolory żył :  
 BK =      czarny  
 BU =      niebieski  
 RD =      kolor czerwony  
 WH =      biały