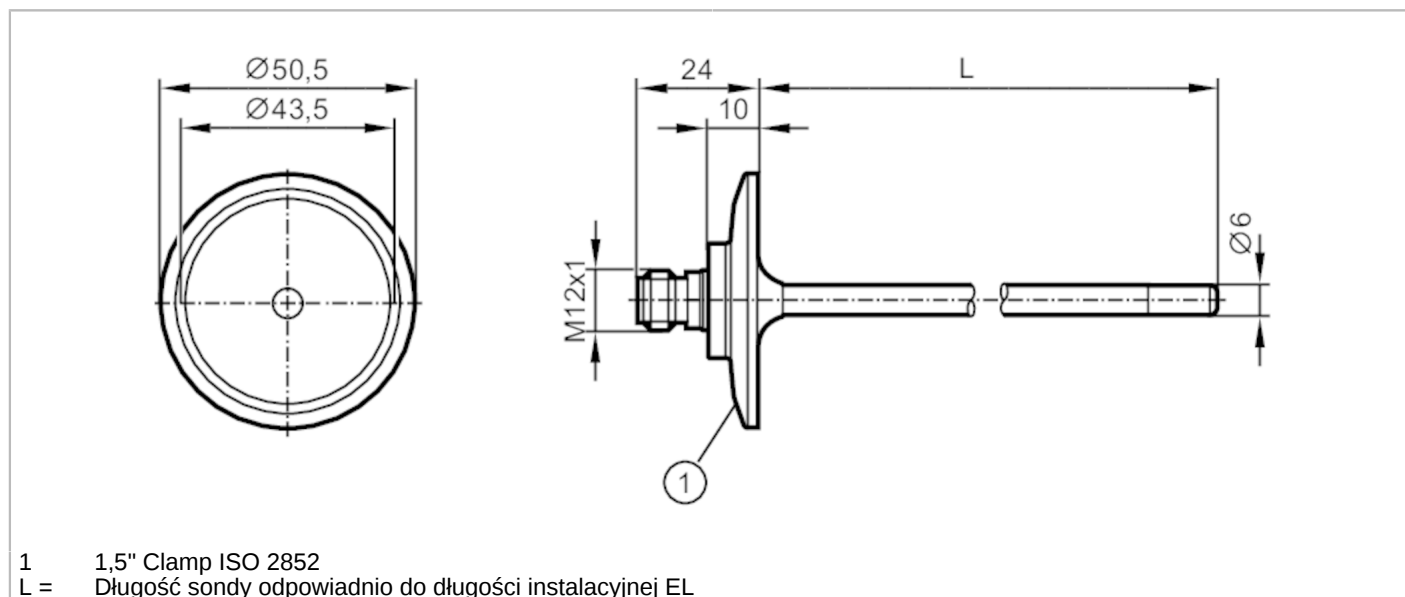




## Czujnik temperatury z przyłączem procesowym

TM-050KFEC01-

/US/



1 1,5" Clamp ISO 2852

L = Długość sondy odpowiednio do długości instalacyjnej EL



CRN c  us EC 1935/2004 EHEDG Certified FCM 

### Cechy produktu

Zakres pomiarowy	-40...150 °C	-40...302 °F
Przyłącze procesowe	Clamp DN25...DN40 (1...1,5") DIN 32676 (ISO 2852)	
Długość instalacyjna EL [mm]	50	

### Aplikacja

Konstrukcja	styki pozłacane	
Element pomiarowy	1 x Pt 100; (zgodnie z DIN EN 60751, klasa A)	
Aplikacja	strefy sterylne	
Media	ciecze i gazy	
Wytrzymałość na ciśnienie [bar]	25	
Minimalna głębokość zanurzenia [mm]	15	
MAWP (dla aplikacji zgodnych z CRN) [bar]	50	

### Dane elektryczne

Klasa ochrony	III
---------------	-----

### Zakres pomiaru / nastaw

Długość sondy L [mm]	50
Zakres pomiarowy	-40...150 °C / -40...302 °F

### Dokładność / odchylenie

Dokładność [K]	± (0,15 K + 0,002 x t )
----------------	-------------------------

### Czasy reakcji

Odpowiedź dynamiczna T05 / T09 [s]	1 / 3; (zgodnie z DIN EN 60751)
------------------------------------	---------------------------------

### Warunki pracy

Temperatura otoczenia [°C]	-25...80
Temperatura składowania [°C]	-40...100
Ochrona	IP 68; IP 69K

# TM4811



## Czujnik temperatury z przyłączem procesowym

TM-050KFEC01-

/US/

Testy / dopuszczenia		
Odporność na wstrząsy	DIN EN 60068-2-2-27	50 g (11 ms)
Odporność na wibracje	DIN EN 60068-2-6	10 g (10...2000 Hz)
MTTF [lata]		22831
Dane mechaniczne		
Waga [g]		184
Materiał		stal nierdzewna (1.4404 / 316L)
Materiały części w kontakcie z medium		stal nierdzewna (1.4404 / 316L) elektropolerowane
Przyłącze procesowe		Clamp DN25...DN40 (1...1,5") DIN 32676 (ISO 2852)
Charakterystyka powierzchniowa Ra/Rz części mających kontakt z medium		Ra: < 0,8
Średnica sondy [mm]		6
Długość instalacyjna EL [mm]		50
Uwagi		
Uwagi		Napięcie eksploatacji "supply class 2" zgodnie z cULus Dokładność w odniesieniu do przepływającej wody.
Sztuk w opakowaniu		1 szt.

### Połączenie elektryczne

Konektor: 1 x M12; kodowanie: A; Styki: pozłacane



### Podłączenie

