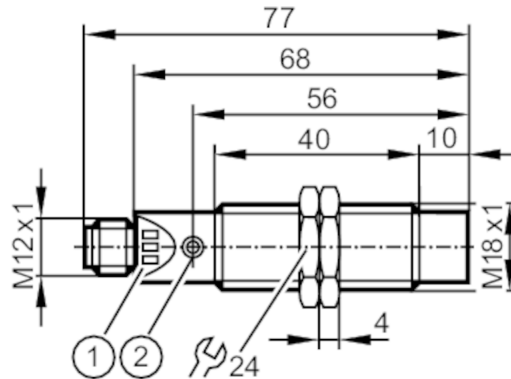


DI6001



Kompaktowy monitor prędkości

DGA4012-WPKG/US



- 1 LED 3 x
2 przycisk do programowania



Cechy produktu

| | |
|-----------------------|---|
| Wykonanie elektryczne | PNP |
| Funkcja wyjścia | normalnie otwarte / zamknięte; (parametryzowalna) |
| Strefa działania [mm] | 12 |
| Obudowa | Obudowa gwintowana |
| Wymiary [mm] | M18 x 1 / L = 68 |

Aplikacja

| | |
|-------------|--|
| Konstrukcja | styki pozłacane |
| Aplikacja | kontrola obrotów oraz przesunięcia liniowego z wykryciem spadku prędkości poniżej wartości zadanej; zablokowania |

Dane elektryczne

| | |
|---|---------|
| Napięcie znamionowe DC [V] | 10...36 |
| Pobór prądu [mA] | < 15 |
| Klasa ochrony | II |
| Zabezpieczenie przed odwrotną polaryzacją | tak |

Wyjścia

| | |
|--|---|
| Wykonanie elektryczne | PNP |
| Funkcja wyjścia | normalnie otwarte / zamknięte; (parametryzowalna) |
| Maks. spadek napięcia wyjścia przełączającego DC [V] | 2,5 |
| Prąd obciążenia wyjścia przełączającego DC [mA] | 250; (Wyjście impulsowe: 15) |
| Zabezpieczenie przed zwarciami | tak |
| Typ zabezpieczenia przed zwarciami | impulsowe |
| Zabezpieczenie przed przeciążeniem | tak |

Strefa działania

| | |
|-----------------------|----|
| Strefa działania [mm] | 12 |
|-----------------------|----|

DI6001



Kompaktowy monitor prędkości

DGA4012-WPKG/US

| | |
|-----------------------------|-----|
| Regulowany zasięg działania | nie |
|-----------------------------|-----|

Zakres pomiaru / nastaw

| | |
|---------------------------|----------|
| Zakres ustawień [Imp/min] | 3...6000 |
|---------------------------|----------|

Dokładność / odchylenie

| | |
|-----------------------|---|
| Współczynnik korekcji | stal: 1 / stal kwasoodporna: 0,8 / mosiądz: 0,5 / aluminium: 0,4 / miedź: 0,3 |
|-----------------------|---|

| | |
|--------------------|----|
| Histereza [% z Sr] | 10 |
|--------------------|----|

Czasy reakcji

| | |
|-------------------------|--------|
| Opóźnienie rozruchu [s] | 0...15 |
|-------------------------|--------|

| | |
|---|-------|
| Maks. częstotliwość tłumienia [Imp/min] | 18000 |
|---|-------|

Software / programowanie

| | |
|-------------------------------|-----------------|
| Regulacja punktu przełączania | funkcja uczenia |
|-------------------------------|-----------------|

Warunki pracy

| | |
|----------------------------|----------|
| Temperatura otoczenia [°C] | -20...80 |
|----------------------------|----------|

| | |
|---------|-------|
| Ochrona | IP 67 |
|---------|-------|

Testy / dopuszczenia

| | |
|-----|--------------|
| EMC | EN 60947-5-2 |
|-----|--------------|

| | |
|-------------|------|
| MTTF [lata] | 1031 |
|-------------|------|

| | | |
|-----------------|-----------|---------|
| Dopuszczenie UL | Zasilanie | Class 2 |
|-----------------|-----------|---------|

Dane mechaniczne

| | |
|----------|------|
| Waga [g] | 67,5 |
|----------|------|

| | |
|---------|--------------------|
| Obudowa | Obudowa gwintowana |
|---------|--------------------|

| | |
|--------|----------------------|
| Montaż | montaż niezabudowany |
|--------|----------------------|

| | |
|--------------|------------------|
| Wymiary [mm] | M18 x 1 / L = 68 |
|--------------|------------------|

| | |
|-------------|---------|
| Opis gwintu | M18 x 1 |
|-------------|---------|

| | |
|----------|-------------------------------------|
| Materiał | stal nierdzewna (1.4571/316Ti); PBT |
|----------|-------------------------------------|

| | |
|-------------------------|----|
| Moment dokręcający [Nm] | 35 |
|-------------------------|----|

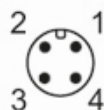
Wyświetlacze / elementy robocze

| | | |
|-------------|--------------|----------------------|
| Wyświetlacz | Stan wyjścia | 1 x LED, kolor żółty |
|-------------|--------------|----------------------|

| | |
|-----------|------------------------|
| działanie | 1 x LED, kolor zielony |
|-----------|------------------------|

Połączenie elektryczne

Konektor: 1 x M12; kodowanie: A; Styki: połączone



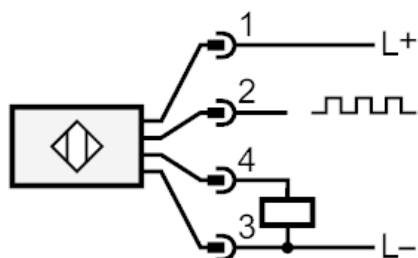
DI6001



Kompaktowy monitor prędkości

DGA4012-WPKG/US

Podłączenie



- 2: Wyjście impulsowe sekwencja impulsów odpowiada częstotliwości tłumienia
4: Wyjście przełączające nastawny