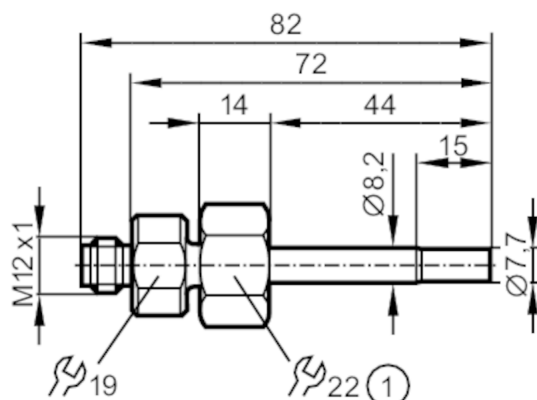




Czujnik przepływu do podłączenia do jednostki przetwarzającej

SFD10ABB /US-100



Cechy produktu	
Długość sondy L	[mm] 45
Przyłącze procesowe	M18 x 1,5 Gwint wewnętrzny
Aplikacja	
Aplikacja	wysoka temperatura
Media	Ciecze; Gazy
Temperatura medium	[°C] -25...80
Wytrzymałość na ciśnienie	[bar] 30
Ciecze	
Aplikacja	wysoka temperatura
Temperatura medium	[°C] -25...80
Gazy	
Temperatura medium	[°C] -25...80
Dane elektryczne	
Podłączenie do układu przetwarzania	VS3000
Zakres pomiaru / nastaw	
Długość sondy L	[mm] 45
Ciecze	
Zakres ustawień	[cm/s] 3...300
Najlepsza czułość	[cm/s] 3...60
Gazy	
Zakres ustawień	[cm/s] 200...3000
Najlepsza czułość	[cm/s] 200...800
Dokładność / odchylenie	
Maks. gradient temperatury medium	[K/min] 300
Czasy reakcji	
Czas reakcji	[s] 1...10



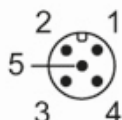
Czujnik przepływu do podłączenia do jednostki przetwarzającej

SFD10ABB /US-100

Ciecze		
Czas reakcji	[s]	1...10
Gazy		
Czas reakcji	[s]	1...10
Warunki pracy		
Ochrona		IP 67
Testy / dopuszczenia		
Odporność na wstrząsy	DIN IEC 68-2-27	40 g (11 ms)
Odporność na wibracje	DIN IEC 68-2-6	10 g (55...2000 Hz)
MTTF	[lata]	8213
Dane mechaniczne		
Waga	[g]	87,5
Obudowa		do stosowania z odpowiednimi adapterami
Materiał		stal nierdzewna (1.4404 / 316L)
Materiały części w kontakcie z medium		stal nierdzewna (1.4404 / 316L); O-ring: FKM 80 Shore A
Przyłącze procesowe		M18 x 1,5 Gwint wewnętrzny
Uwagi		
Sztuk w opakowaniu		1 szt.

Połączenie elektryczne

Konektor: 1 x M12; kodowanie: A; Maks. długość przewodu: 100 m



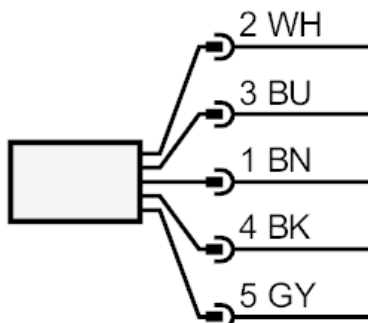
SF0537



Czujnik przepływu do podłączenia do jednostki przetwarzającej

SFD10ABB /US-100

Podłączenie



	Kolory żył :
BN =	brązowy
BU =	niebieski
BK =	czarny
WH =	biały
GY =	szary