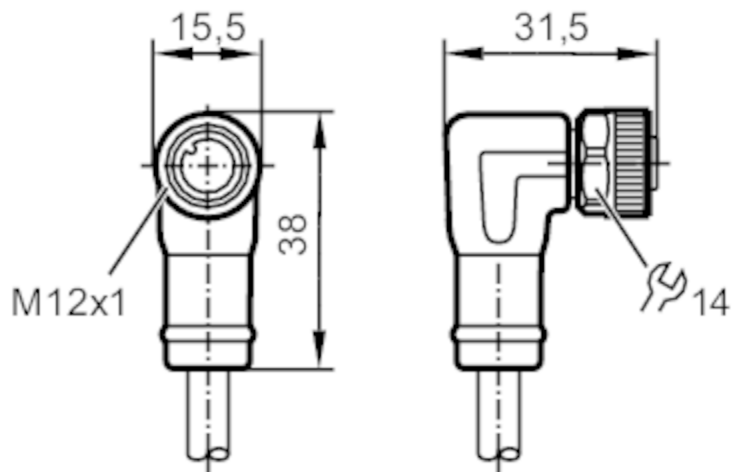


EVC942



Przewód z gniazdem

ADOAH050MSD0005C05



Aplikacja

| | |
|-------------|---|
| Konstrukcja | Bezhalogenu; styki pozłacane; kabel ekranowany; możliwość stosowania z łańcuchami kablowymi |
| Aplikacja | sieć CAN |

Dane elektryczne

| | |
|-------------------------------------|-------------------|
| Napięcie zasilania [V] | < 30 AC / < 36 DC |
| Maks. całkowity prąd obciążenia [A] | 4 |

Warunki pracy

| | |
|----------------------------|----------------------|
| Temperatura otoczenia [°C] | -25...80 |
| Ochrona | IP 67; IP 68; IP 69K |

Dane mechaniczne

| | | |
|---|--|--|
| Waga [g] | 510,4 | |
| Odlewany materiał obudowy | TPU | |
| Materiał nakrętki | mosiądz, niklowany | |
| Materiał uszczelnienia | FKM | |
| Możliwość stosowania z łańcuchami kablowymi | tak | |
| Możliwość stosowania z łańcuchami kablowymi | Promień zgięcia przy zastosowaniu łańcucha kablowego | min. 10 x średnica kabla |
| | Prędkość przesuwu | max. 3,3 m/s dla długości poziomej drogi przesuwu 5 m i max. przyspieszenia 5 m/s ² |
| | Cykle zginania | > 5 Mio. |
| | Odształcenie przy skręcaniu | ± 180 °/m |

EVC942



Przewód z gniazdem

ADOAH050MSD0005C05

Uwagi

Sztuk w opakowaniu

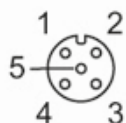
1 szt.

Połączenie elektryczne

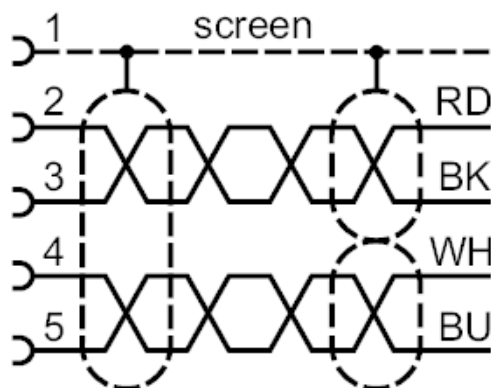
Przewód: 5 m, PUR, Bezhalogenu, fiolet, \varnothing 8,4 mm, ekranowany; RD / BK: 2 x 0,75 mm² (42 x \varnothing 0,15 mm) + WH / BU: 2 x 0,5 mm² (19 x \varnothing 0,19 mm) + screen: 1 x 0,75 mm² (42 x \varnothing 0,15 mm)

Połączenie elektryczne - Gniazdo

Konektor: 1 x M12, kątowy; kodowanie: A; Materiał obudowy: TPU, czarny; Nakrętka: mosiądz, niklowany; uszczelnienie: FKM; Styki: pozłacane; Moment dokręcający: 0,6...1,5 Nm



Podłączenie



Kolory żył :

| | |
|----------|----------------|
| BK = | czarny |
| BU = | niebieski |
| RD = | kolor czerwony |
| WH = | biały |
| screen = | ekran |