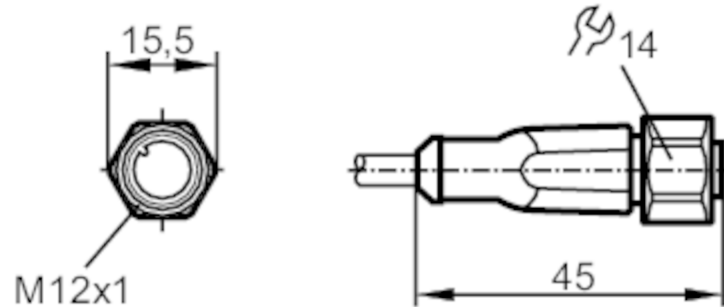




## Przewód z gniazdem

ADOGH040VAS0002H04



## Aplikacja

|               |                                                                                             |
|---------------|---------------------------------------------------------------------------------------------|
| Konstrukcja   | bezsilikonowy; Bezhalogenu; styki połączone;<br>możliwość stosowania z łańcuchami kablowymi |
| Aplikacja     | Do zastosowań w szczególnie trudnym otoczeniu                                               |
| Bezsilikonowy | tak                                                                                         |

## Dane elektryczne

|                                     |                     |
|-------------------------------------|---------------------|
| Napięcie zasilania [V]              | < 250 AC / < 300 DC |
| Klasa ochrony                       | II                  |
| Maks. całkowity prąd obciążenia [A] | 4                   |

## Warunki pracy

|                                                                |                             |
|----------------------------------------------------------------|-----------------------------|
| Temperatura otoczenia [°C]                                     | -40...90                    |
| Uwaga dot. temperatury otoczenia                               | cULus: ...75 °C             |
| Temperatura w czasie pracy [°C]                                | -25...90                    |
| Uwaga dot. temperatury otoczenia                               | cULus: ...75 °C             |
| Temperatura składowania [°C]                                   | -25...55                    |
| Wilgotność przechowywania [%]                                  | 10...100                    |
| Inne warunki klimatyczne przechowywania zgodnie z podaną klasą | 1K22/ DIN 60721-3-1         |
| Ochrona                                                        | IP 65; IP 67; IP 68; IP 69K |

# EVM001



## Przewód z gniazdem

ADOGH040VAS0002H04

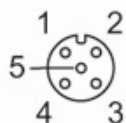
| Testy / dopuszczenia              |                  |                                                                                                              |
|-----------------------------------|------------------|--------------------------------------------------------------------------------------------------------------|
| Odporność na wibracje             | EN 60068-2-6 Fc  | 20 g (10...3000 Hz) / -20 °C / 50 °C<br>50 cykli przemiatania częstotliwości, 1 oktawa na minutę, w 3 osiach |
| Odporność na wstrząsy             | EN 60068-2-27 Ea | 100 g 11 ms połowy sinusoidy; 6 uderzeń w każdym kierunku wzdłuż 3 osi współrzędnych / -40 °C / 85 °C        |
| Próba udarowa ciągła              | EN 60068-2-29 Eb | 40 g 6 ms; 4000 uderzeń każdy w każdym kierunku 3 osi współrzędnych / -20 °C / 50 °C                         |
| Próba szybkiej zmiany temperatury | EN 60068-2-14 Na | TA = -40°C; TB = 85°C; t1 = 30 min; t2 = < 10 s 50 cykli                                                     |
| Próba natrysku solanki            | EN 60068-2-52 Kb | poziom rygoru 5 (4 cykle testowe)                                                                            |

| Dane mechaniczne                            |                                                      |                                                                                                |
|---------------------------------------------|------------------------------------------------------|------------------------------------------------------------------------------------------------|
| Waga [g]                                    |                                                      | 81,7                                                                                           |
| Wymiary [mm]                                |                                                      | 15,5 x 15,5 x 45                                                                               |
| Materiał                                    | obudowa: TPU kolor pomarańczowy; uszczelnienie: FKM  |                                                                                                |
| Materiał nakrętki                           | stal nierdzewna (1.4404 / 316L)                      |                                                                                                |
| Możliwość stosowania z łańcuchami kablowymi | tak                                                  |                                                                                                |
| Możliwość stosowania z łańcuchami kablowymi | Promień zgięcia przy zastosowaniu łańcucha kablowego | min. 10 x średnica kabla                                                                       |
|                                             | Prędkość przesuwu                                    | max. 3,3 m/s dla długości poziomej drogi przesuwu 5 m i max. przyspieszenia 5 m/s <sup>2</sup> |
|                                             | Cykle zginania                                       | > 5 Mio.                                                                                       |
|                                             | Odształcenie przy skręcaniu                          | ± 180 °/m                                                                                      |

| Uwagi              |        |
|--------------------|--------|
| Sztuk w opakowaniu | 1 szt. |

| Połączenie elektryczne                                                                      |  |
|---------------------------------------------------------------------------------------------|--|
| Przewód: 2 m, PUR, Bezhalogenu, czarny, Ø 4,9 mm; 4 x 0,34 mm <sup>2</sup> (42 x Ø 0,1 mm ) |  |

| Połączenie elektryczne - Gniazdo                                                                                                       |  |
|----------------------------------------------------------------------------------------------------------------------------------------|--|
| Konektor: 1 x M12, prosty; kodowanie: A; Nakrętka: stal nierdzewna (1.4404 / 316L); Styki: połączone; Moment dokręcający: 0,6...1,5 Nm |  |

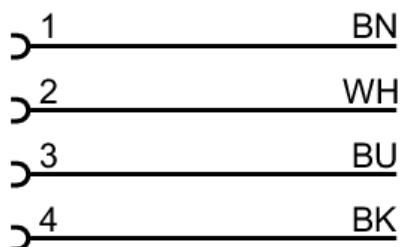




## Przewód z gniazdem

ADOGH040VAS0002H04

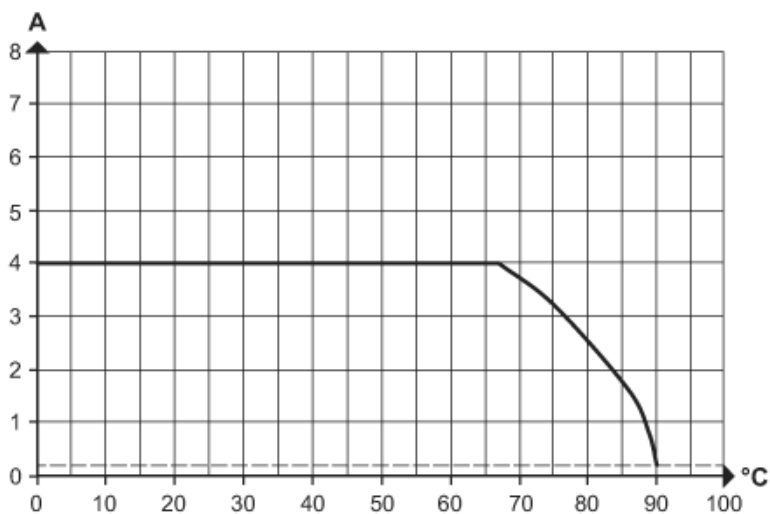
### Podłączenie



BK =                   Kolory żył :  
 BN =                   czarny  
 BU =                   brązowy  
 WH =                   niebieski  
                           biały

### diagramy i wykresy

#### Charakterystyka redukcji



Obniżanie wartości  $I_{max} * 0,8$  (DIN EN 60512-5-2)

X Temperatura otoczenia [°C]

Y Prąd [A]