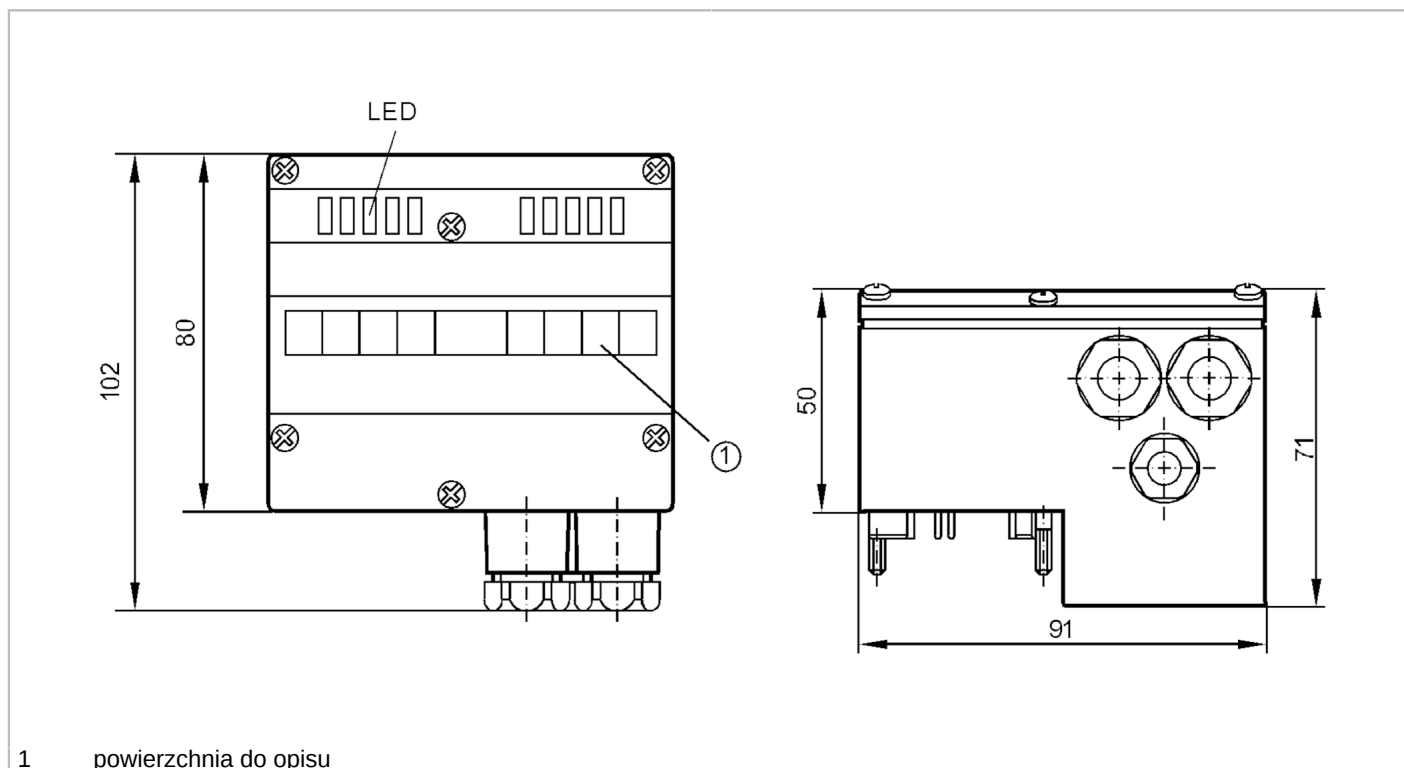


AC2618



Moduł AS-i Uniwersalny

UniversalModule 2AO(C) IP65



1 powierzchnia do opisu



Aplikacja	
Aplikacja	montaż obiektowy
Dane elektryczne	
Napięcie zasilania [V]	26,5...31,6 DC
Maks. pobór prądu z sieci AS-i [mA]	140
Zabezpieczenie przed odwrotną polaryzacją	tak
Dodatkowe zasilanie [V]	24...30 DC; (AUX)
Dodatkowe zasilanie	opcjonalnie
Maks. pobór prądu z dodatkowego zasilania [mA]	550; (AUX)
Wejścia / wyjścia	
Liczba wejść i wyjść	Liczba wyjść analogowych: 2
Wejścia	
Precyzyjne wejście analogowe [%]	0,5
Wyjścia	
Liczba wyjść analogowych	2; (podłączenie aktuatora 2 lub 4-przewodowego)
Analogowe wyjście prądowe [mA]	0...20
Maks. obciążenie [Ω]	600
Zabezpieczenie przed przeciążeniem	tak
Rozdzielczość wyjścia analogowego	16 (1 bit = 1 μA)

AC2618



Moduł AS-i Uniwersalny

UniversalModule 2AO(C) IP65

Wyjścia zasilania aktuatora AS-i / AUX

Warunki pracy

Temperatura otoczenia	[°C]	0...70
Temperatura składowania	[°C]	-25...85
Maks. wilgotność względna powietrza	[%]	90; (bez kondensacji)
Maks. wysokość nad poziomem morza	[m]	2000
Ochrona		IP 65

Testy / dopuszczenia

EMC		EN 50295
MTTF	[lata]	145

Klasyfikacja AS-i

AS-i profil		S-7.3.5
Konfiguracja AS-i E_A	[hex]	7
AS-i_ID_kod	[hex]	3.5

Dane mechaniczne

Waga	[g]	296,2
Typ montażu		Interfejs AS-i do dolnej części modułu FC-E
Materiał		PBT

Wyświetlacze / elementy robocze

Wyświetlacz	sygnał analogowy	LED, kolor żółty Kanaly AO1...AO2
	działanie	LED, kolor zielony AS-i, AUX
	Błąd	LED, kolor czerwony

Połączenie elektryczne

Podłączenie modułu	Kabel płaski
--------------------	--------------

Uwagi

Sztuk w opakowaniu	1 szt.
--------------------	--------

Połączenie elektryczne

zaciski kłatkowe:

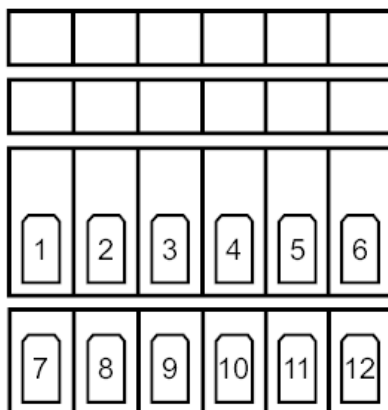


Moduł AS-i Uniwersalny

UniversalModule 2AO(C) IP65

styki kontaktowe do dolnej części modułu, FK / FK-E / PG:

Podłączenie



1	O+ zasilanie siłownika 2 +24V
2	C2 wyjście analogowe mA
3	O- zasilanie siłownika 2 0V
4	COM 2 wyjście analogowe 2 0V
5	Shield
6	Shield
7	O+ zasilanie siłownika 1 +24V
8	C1 wyjście analogowe mA
9	O- zasilanie siłownika 1 0V
10	COM 1 wyjście analogowe 1 0V
11	FE uziemienie robocze
12	FE uziemienie robocze