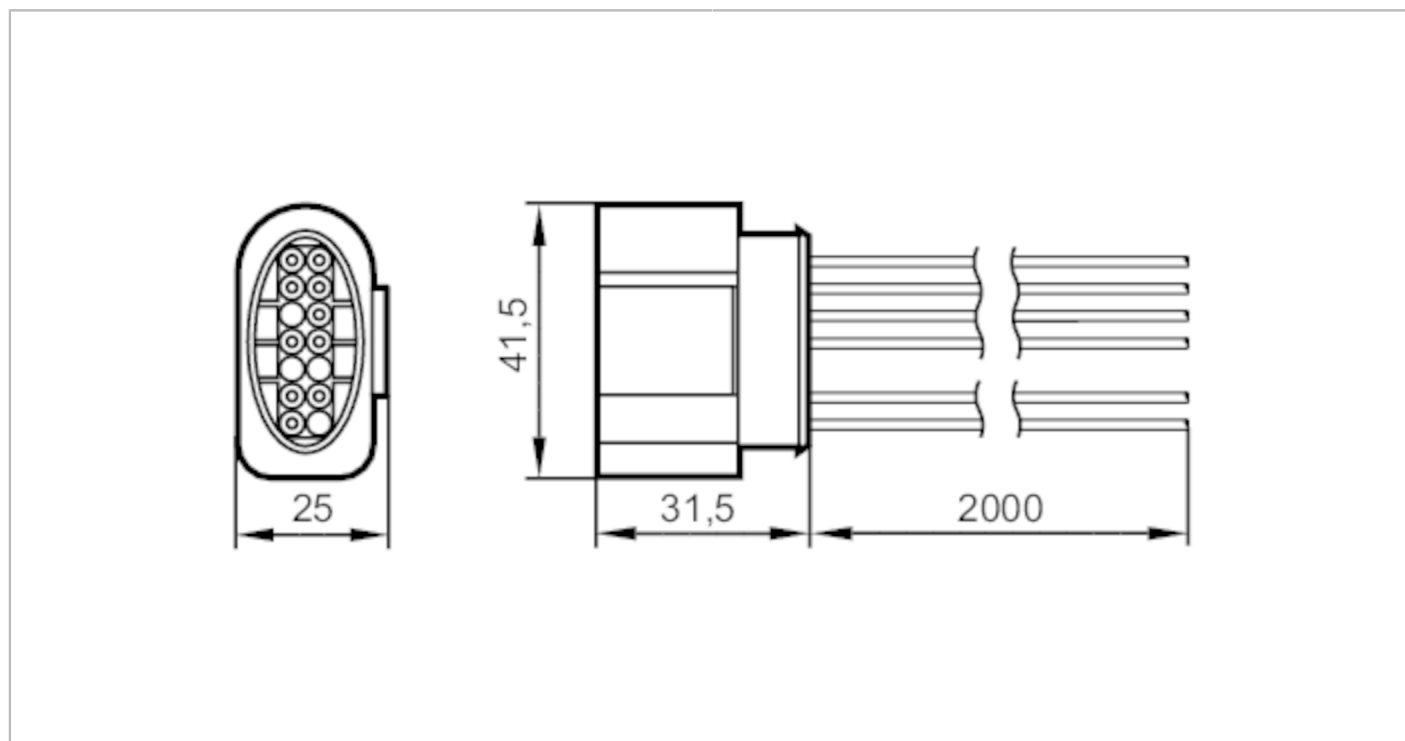


# EC3146



## Przewód z wtykiem

Cable/Connecting/14p/2m



### Dane elektryczne

Napięcie zasilania [V] 8...32 DC

### Warunki pracy

Temperatura składowania [°C] -40...80

Ochrona IP 67

### Dane mechaniczne

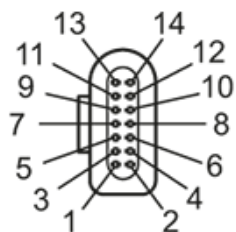
Waga [g] 147,3

### Uwagi

Sztuk w opakowaniu 1 szt.

### Połączenie elektryczne

Przewód: 2,0 m, PUR, czarny; 10 x 0,5 mm<sup>2</sup>



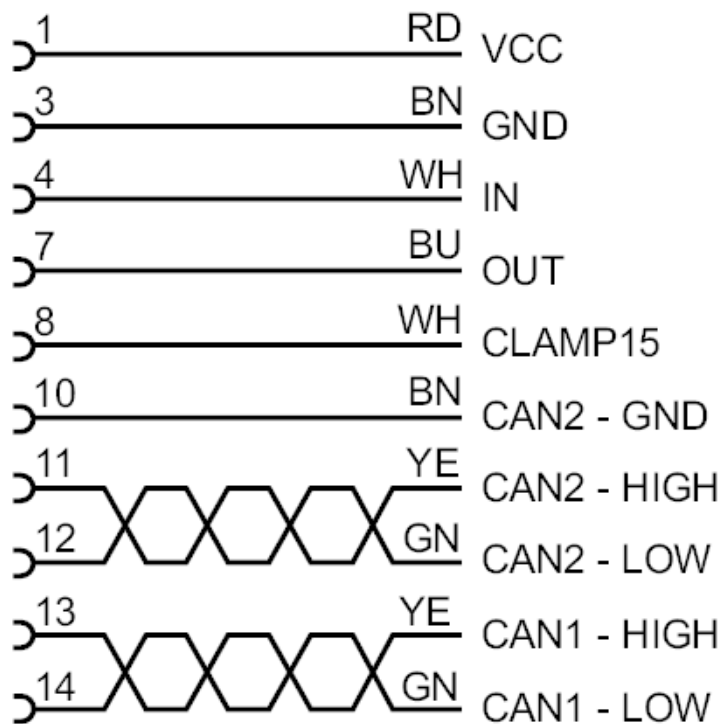
# EC3146



## Przewód z wtykiem

Cable/Connecting/14p/2m

### Podłączenie



BN =	brązowy
BU =	niebieski
GN =	kolor zielony
RD =	kolor czerwony
WH =	biały
YE =	kolor żółty