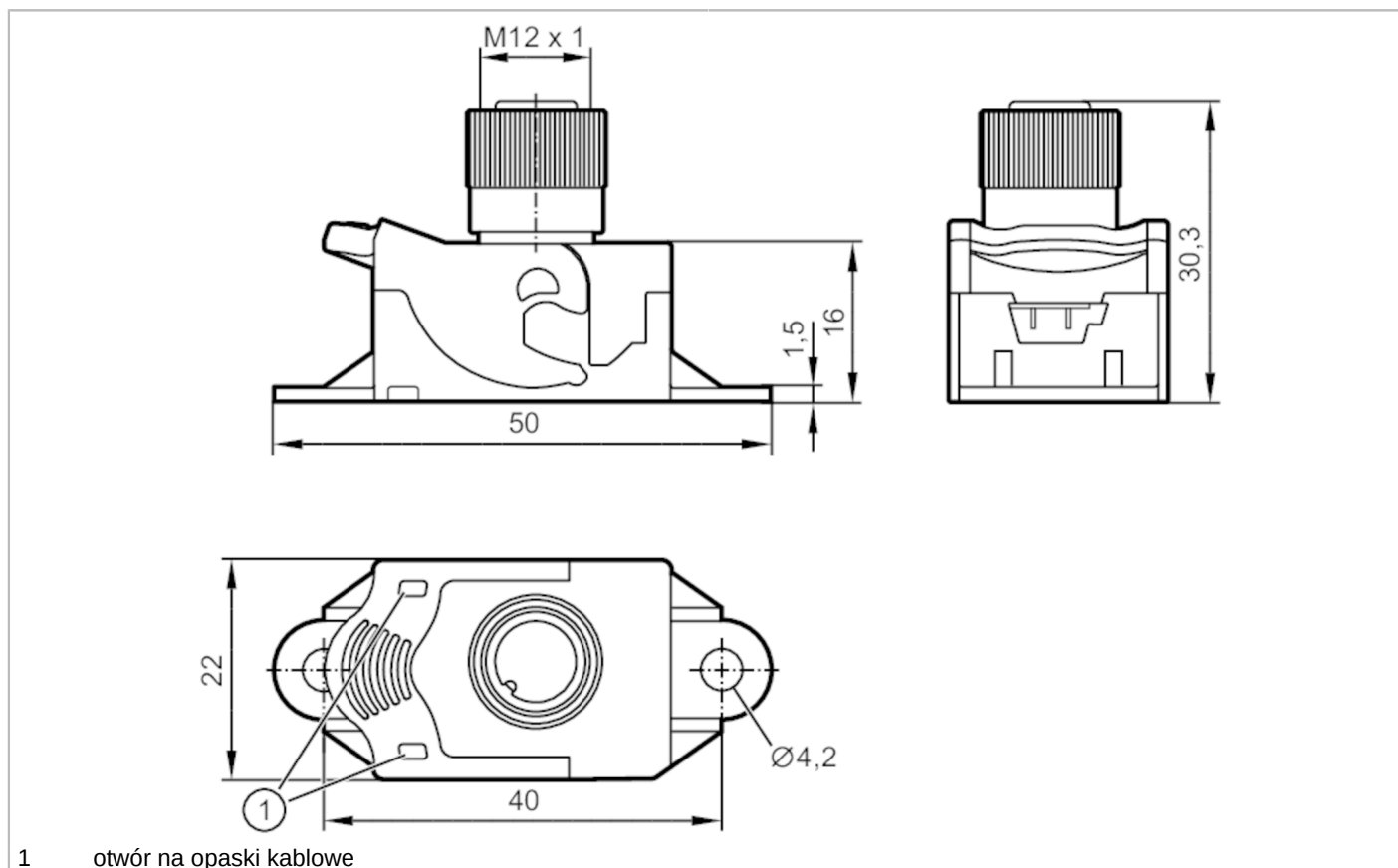


# E75005



## Konektor płaskiego przewodu AS-i

FC Quick Connect M12



### Dane elektryczne

Napięcie zasilania [V]	< 42 DC
Klasa ochrony	III
Maks. całkowity prąd obciążenia [A]	4

### Warunki pracy

Temperatura otoczenia [°C]	-25...70
Temperatura składowania [°C]	-25...75
Ochrona	IP 67

### Testy / dopuszczenia

Dopuszczenie UL	Zasilanie	Class 2
-----------------	-----------	---------

### Dane mechaniczne

Waga [g]	17,7
Materiał	obudowa: PA; O-ring: FKM; nakrętka: mosiądz niklowany; styki kontaktowe: brąz ocynowany

### Uwagi

Uwagi	Zakończenie płaskiego kabla musi być poza urządzeniem.
Sztuk w opakowaniu	1 szt.

# E75005

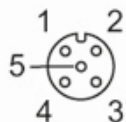


## Konektor płaskiego przewodu AS-i

FC Quick Connect M12

### Połączenie elektryczne

Konektor: M12; kodowanie: A; Moment dokręcający: 0,4...0,6 Nm



	po podłączeniu do żółtego płaskiego kabla AS-i
1	AS-i +
2	n.c.
3	AS-i -
4	n.c.
5	n.c.
	po podłączeniu do czarnego płaskiego kabla
1	AUX +
2	n.c.
3	AUX -
4	n.c.
5	n.c.