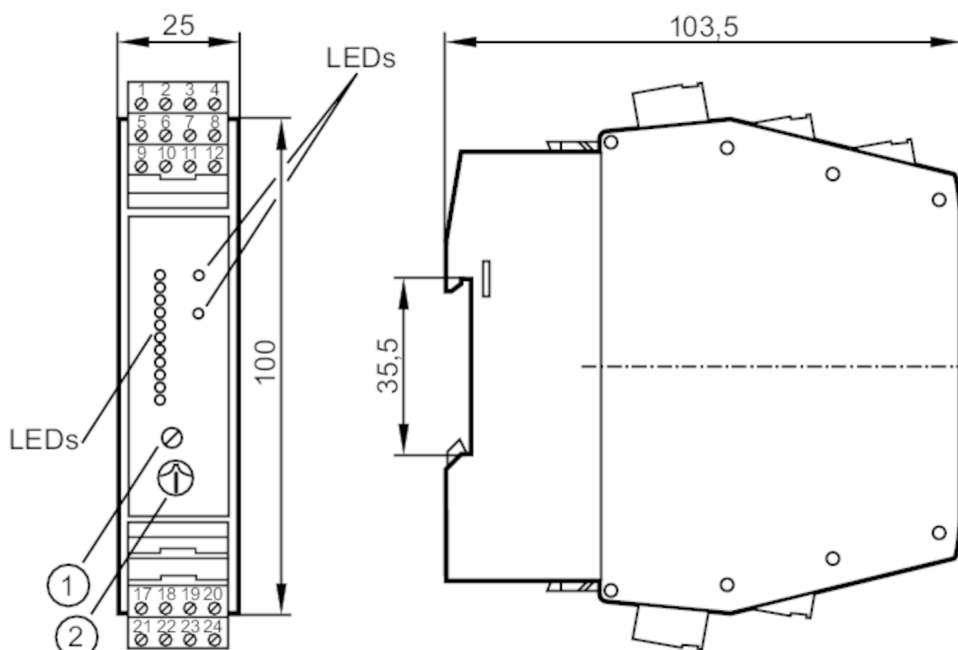




## Układ przetwarzania do czujników przepływu

VS3000/85...265VAC



- 1 Potencjometr (nastawa pkt. przełączania przepływu)  
2 Potencjometr (pkt. przełączania temperatury)



### Aplikacja

Aplikacja Monitorowanie przepływu; Monitoring temperatury; Monitorowanie ciągłości przewodu

### Dane elektryczne

Częstotliwość AC	[Hz]	47...63
Tolerancja napięcia zasilania	[%]	-5...10
Napięcie zasilania	[V]	90...240 AC
Maks. pobór energii	[VA]	4
Klasa ochrony		II
Zabezpieczenie przed odwrotną polaryzacją		nie
Czas rozruchu	[s]	10...80; (ustawialny(stała wartość-> rezystor do pinów 22-23))
Liczba kanałów		1

### Wyjścia

Zachowanie w przypadku wystąpienia błędu	W przypadku spadku napięcia wszystkie przekaźniki zostaną zdeaktywowane; Dioda LED "LOW VOLTAGE/WIRE BREAK-RELAY" zapali się
Wykonanie elektryczne	przekaźnik
Obciążalność styku	4 A (250 V AC / 30 V DC)
Funkcja przełączania monitorowanie przepływu	zestyk przekaźnika jest wzbudzony, kiedy jest żądany przepływ oraz podczas rozruchu
Funkcja przełączania monitorowanie temperatury	przekaźnik odwzbudzony przy przekroczeniu temperatury



## Układ przetwarzania do czujników przepływu

VS3000/85...265VAC

Funkcja przełączania monitorowanie ciągłości obwodu	odwzbudzenie zestyku w przypadku zwarcia lub przerwy w linii	
Zabezpieczenie przed zwarciem	nie	
Zabezpieczenie przed przeciążeniem	nie	
<b>Czasy reakcji</b>		
Czas reakcji [s]	< 3	
<b>Software / programowanie</b>		
Regulacja punktu przełączania	potencjometr	
Wybór ciecz / gaz	mostek; nastawa fabryczna: monitorowanie cieczy; do monitorowania gazów: zaciski przyłączeniowe 23/24.	
Nastawa punktu przełączenia	potencjometr	
Zakres temperatury [°C]	0...80	
Powtarzalny punkt przełączania / wartość mierzona [K]	4	
<b>Warunki pracy</b>		
Temperatura otoczenia [°C]	-20...60	
Uwaga dot. temperatury otoczenia	w przypadku wystarczającej wolnej przestrzeni dla chłodzenia konwekcyjnego	
Ochrona	IP 20	
<b>Testy / dopuszczenia</b>		
MTTF [lata]	168	
<b>Dane mechaniczne</b>		
Waga [g]	249	
Obudowa	Obudowa do montażu na szynę DIN	
Wymiary [mm]	100 x 25 x 103,5	
Materiał	PBT	
<b>Wyświetlacze / elementy robocze</b>		
Wyświetlacz	Funkcja	11 x LED
	Stan wyjścia	LED, kolor czerwony
	Stan wyjścia	LED, kolor czerwony
<b>Połączenie elektryczne</b>		
Wymagana ochrona	bezpiecznik miniaturowy wg IEC60127-2 karta 1; ≤ 5 A; szybki	
<b>Uwagi</b>		
Uwagi	Zalecenie Sprawdź działanie funkcji bezpieczeństwa po wystąpieniu zwarcia.	
Sztuk w opakowaniu	1 szt.	



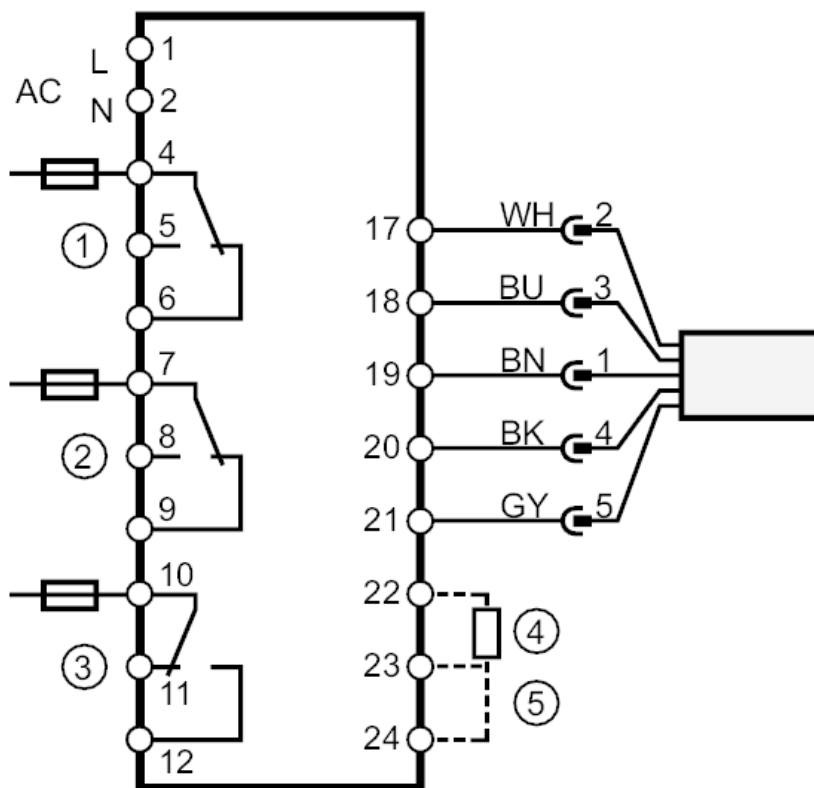
## Układ przetwarzania do czujników przepływu

VS3000/85...265VAC

### Połączenie elektryczne

Konektor Combicon:

### Podłączenie



- 1 = Monitorowanie przepływu
  - 2 = Monitorowanie ciągłości przewodu
  - 3 = Monitoring temperatury
  - 4 = Czas rozruchu
  - 5 = Przełącznik: ciecz / gaz
- Uwaga: bezpiecznik miniaturowy wg IEC60127-2 karta 1 ≤ 5 A szybki
- Kolory żył :
- BN = brązowy
  - BU = niebieski
  - BK = czarny
  - WH = biały
  - GY = szary