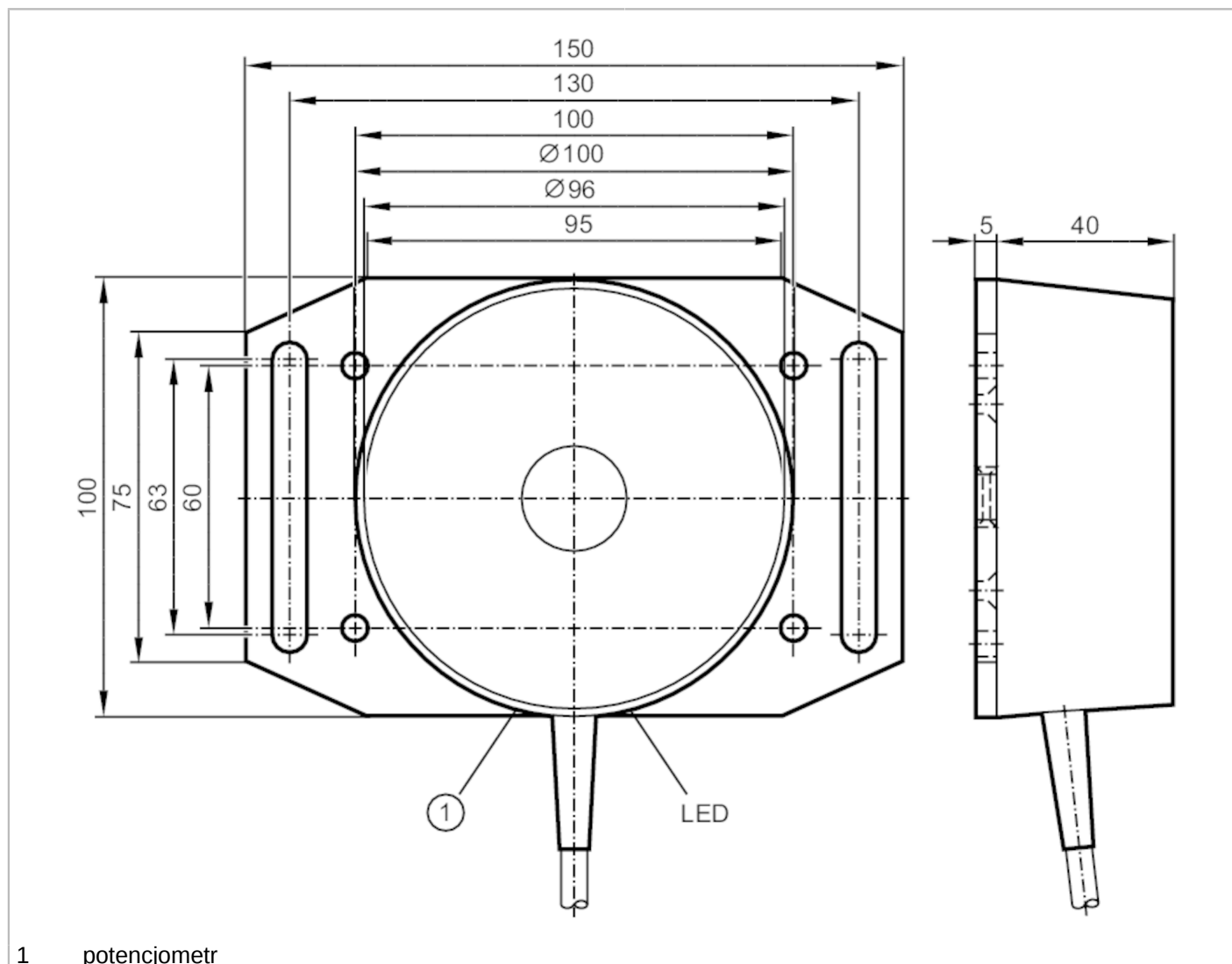


# I17004



## Czujnik indukcyjny dalekiego zasięgu

SIT-3070-ANKG/A-PLATE



### Cechy produktu

Wykonanie elektryczne	NPN
Funkcja wyjścia	normalnie otwarte
Strefa działania [mm]	20...70
Obudowa	cyldryczna
Wymiary [mm]	Ø 100 / L = 45

### Dane elektryczne

Napięcie zasilania [V]	10...36 DC
Pobór prądu [mA]	15; (24 V)
Klasa ochrony	II
Zabezpieczenie przed odwrotną polaryzacją	tak



## Czujnik indukcyjny dalekiego zasięgu

SIT-3070-ANKG/A-PLATE

Wyjścia		
Wykonanie elektryczne	NPN	
Funkcja wyjścia	normalnie otwarte	
Maks. spadek napięcia wyjścia przełączającego DC [V]	2,5	
Prąd obciążenia wyjścia przełączającego DC [mA]	250	
Częstotliwość przełączania DC [Hz]	5	
Zabezpieczenie przed zwarciami	tak	
Typ zabezpieczenia przed zwarciami	impulsowe	
Zabezpieczenie przed przeciążeniem	tak	
Strefa działania		
Strefa działania [mm]	20...70	
Regulowany zasięg działania	tak	
Ustawienia fabryczne zasięgu działania [mm]	70	
Realny zasięg działania Sr [mm]	70 ± 10 %	
Dokładność / odchylenie		
Współczynnik korekcji	stal: 1 / stal kwasoodporna: 0,7 / mosiądz: 0,4 / aluminium: 0,4 / miedź: 0,3	
Histereza [% z Sr]	< 15	
Dryft punktu przełączania [% z Sr]	-15...15	
Warunki pracy		
Temperatura otoczenia [°C]	-20...70	
Ochrona	IP 65	
Testy / dopuszczenia		
EMC	EN 60947-5-2	
Dane mechaniczne		
Waga [g]	685,5	
Obudowa	cyldryczna	
Montaż	montaż niezabudowany	
Typ montażu	z płytą montażową	
Wymiary [mm]	Ø 100 / L = 45	
Materiał	PBT; Wspornik montażowy: aluminium anodowane	
Wyświetlacze / elementy robocze		
Wyświetlacz	Stan wyjścia	1 x LED, kolor żółty
Uwagi		
Sztuk w opakowaniu	1 szt.	

# I17004



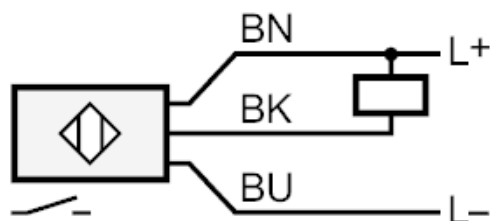
## Czujnik indukcyjny dalekiego zasięgu

SIT-3070-ANKG/A-PLATE

### Połączenie elektryczne

Przewód: 2 m, PVC; 3 x 0,5 mm<sup>2</sup>

### Podłączenie



Kolory żył :

BK =

czarny

BN =

brązowy

BU =

niebieski