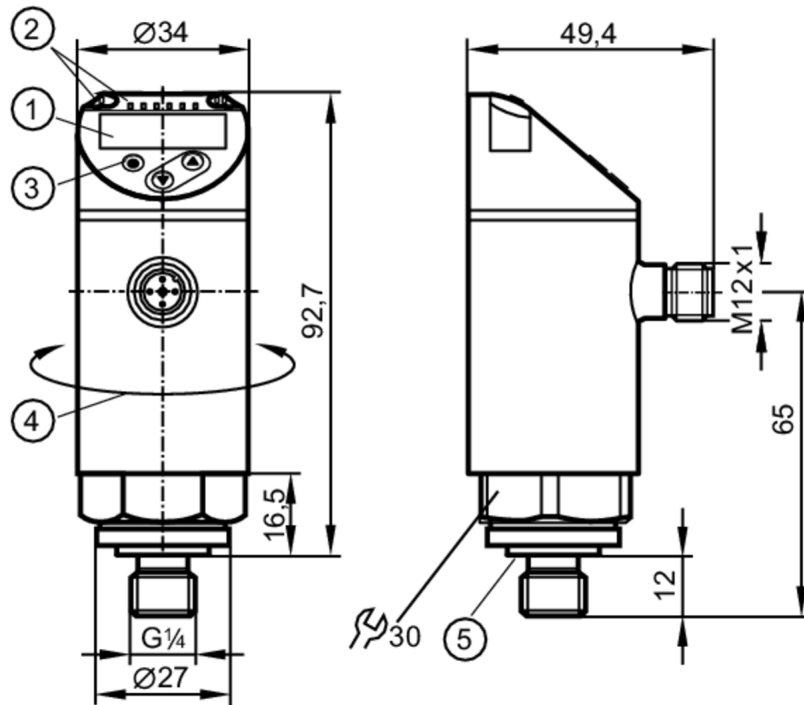




Czujnik ciśnienia z wyświetlaczem

PN-,25-REG14-MFRKG/US/ IV



- 1 wyświetlacz alfanumeryczny 4-cyfrowy czerwony / zielony
- 2 diody LED Jednostka wyświetlana / Stan wyjścia
- 3 przycisk do programowania
- 4 górna część obudowy może być obracana 345°
- 5 uszczelnienie



Cechy produktu

Liczba wejść i wyjść	Liczba wyjść binarnych: 2; Liczba wyjść analogowych: 1				
Zakres pomiarowy	-0,0125...0,25 bar	-12,5...250 mbar	-5...100,4 inH ₂ O	-1,25...25 kPa	-127...2549 mmWS
Przyłącze procesowe	połączenie gwintowane G 1/4 gwint zewnętrzny (DIN EN ISO 1179-2); Gwint wewnętrzny:M5				

Aplikacja

Konstrukcja	styki pozłacane				
Element pomiarowy	ceramiczno-pojemnościowe celki pomiarowe				
Aplikacja	do aplikacji przemysłowych				
Media	ciecze i gazy				
Temperatura medium [°C]	-25...80				
Minimalne ciśnienie niszczące	30000 mbar	12000 inH ₂ O	3000 kPa	306000 mmWS	
Wytrzymałość na ciśnienie	10000 mbar	4000 inH ₂ O	1000 kPa	102000 mmWS	
Odporność na podciśnienie [mbar]	-1000				
Rodzaj ciśnienia	ciśnienie względne				

Dane elektryczne

Napięcie zasilania [V]	18...30 DC; (zgodnie z SELV/PELV)				
Pobór prądu [mA]	< 35				
Min. rezystancja izolacji [MΩ]	100; (500 V DC)				



Czujnik ciśnienia z wyświetlaczem

PN-,25-REG14-MFRKG/US/ IV

Klasa ochrony	III
Zabezpieczenie przed odwrotną polaryzacją	tak
Czas rozruchu [s]	0,3
Zintegrowana funkcja Watchdog	tak

Wejścia / wyjścia

Liczba wejść i wyjść	Liczba wyjść binarnych: 2; Liczba wyjść analogowych: 1
----------------------	--

Wyjścia

Łączna liczba wyjść	2
Sygnal wyjściowy	sygnal przełączający; sygnał analogowy; IO-Link; (konfigurowalne)
Wykonanie elektryczne	PNP/NPN
Liczba wyjść binarnych	2
Funkcja wyjścia	normalnie otwarte / zamknięte; (parametryzowalna)
Maks. spadek napięcia wyjścia przełączającego DC [V]	2
Prąd obciążenia wyjścia przełączającego DC [mA]	250
Częstotliwość przełączania DC [Hz]	< 500
Liczba wyjść analogowych	1
Analogowe wyjście prądowe [mA]	4...20; (skalowany 1:5)
Maks. obciążenie [Ω]	500
Analogowe wyjście napięciowe [V]	0...10; (skalowany 1:5)
Min. rezystancja obciążenia [Ω]	2000
Zabezpieczenie przed zwarciami	tak
Typ zabezpieczenia przed zwarciami	impulsowe
Zabezpieczenie przed przeciążeniem	tak

Zakres pomiaru / nastaw

Zakres pomiarowy	-0,0125...0,25 bar	-12,5...250 mbar	-5...100,4 inH2O	-1,25...25 kPa	-127...2549 mmWS
Wyjście analogowe / dolna wartość	-12,5...200 mbar	-5...80,2 inH2O	-1,25...20 kPa	-125...2040 mmWS	
Wyjście analogowe / górna wartość	37,5...250 mbar	15...100,4 inH2O	3,75...25 kPa	385...2550 mmWS	

Factory setting / CMPT = 2

Punkt przełączania SP	-10,9...250 mbar	-4,4...100,4 inH2O	-1,09...25 kPa	-112...2550 mmWS
Punkt resetu rP	-12...249 mbar	-4,8...100 inH2O	-1,2...24,9 kPa	-122...2539 mmWS
Min. różnica między SP a rP	1,5 mbar	0,6 inH2O	0,15 kPa	15 mmWS
W krokach co	0,5 mbar	0,2 inH2O	0,05 kPa	5 mmWS

Status_B High Resolution / CMPT = 3

Punkt przełączania SP	-11...250 mbar	-4,4...100,4 inH2O	-1,1...25 kPa	-110...2550 mmWS
Punkt resetu rP	-12...249 mbar	-4,8...100 inH2O	-1,2...24,9 kPa	-120...2540 mmWS
Min. różnica między SP a rP	1,1 mbar	0,5 inH2O	0,11 kPa	11 mmWS
W krokach co	0,1 mbar	0,1 inH2O	0,01 kPa	1 mmWS



Czujnik ciśnienia z wyświetlaczem

PN-,25-REG14-MFRKG/US/ IV

Dokładność / odchylenie							
Dokładność punktu przełączania [% zakresu]	$< \pm 0,4$; (Turn down 1:1)						
Powtarzalność [% zakresu]	$< \pm 0,1$; (z wahaniami temperatury < 10 K; Turn down 1:1)						
Odchyłka od charakterystyki [% zakresu]	$< \pm 0,25$ (BFSL) / $< \pm 0,5$ (LS); (Turn down 1:1; BFSL = Best Fit Straight Line; LS = ustawianie wartości brzegowej)						
Odchylenie histerezy [% zakresu]	$< \pm 0,1$; (Turn down 1:1)						
Stabilność długotrwała [% zakresu]	$< \pm 0,05$; (Turn down 1:1; na 6 miesięcy)						
Współczynnik temperaturowy punktu zerowego [% na zakres 10 K]	$< \pm 0,2$; (-0...80 °C)						
Współczynnik temperaturowy zakresu [% na zakres 10 K]	$< \pm 0,2$; (-0...80 °C)						
Uwaga	dokładność punktu przełączania, błąd liniowości zgodnie z DNV GL: $< \pm 1\%$; $< \pm 1\%$						
Czasy reakcji							
Czas reakcji [ms]	$< 1,5$						
Programowalny czas opóźnienia dS, dr [s]	0...50						
Tłumienie wartości procesowej dAP [s]	0...4						
Tłumienie wyjścia analogowego dAA [s]	0...4						
Maksymalny czas odpowiedzi wyjścia analogowego [ms]	3						
Software / programowanie							
Możliwości parametryzacji	histereza / okno; normalnie otwarte / zamknięte; opóźnienie włączenia / wyłączenia; Tłumienie; Jednostka wyświetlana; wyjście prądowe / napięciowe						
Interfejsy							
Interfejs komunikacyjny	IO-Link						
Typ transmisji	COM2 (38,4 kBaud)						
IO-Link Revision	1.1						
Norma SDCI	IEC 61131-9						
SIO tryb	tak						
Wymagany typ portu master	A; (dla niepodłączonego pinu 2 : B)						
Obsługiwane DeviceID	<table border="1"> <thead> <tr> <th>Typ działania</th> <th>DeviceID</th> </tr> </thead> <tbody> <tr> <td>Factory setting / CMPT = 2</td> <td>466</td> </tr> <tr> <td>Status_B High Resolution / CMPT = 3</td> <td>982</td> </tr> </tbody> </table>	Typ działania	DeviceID	Factory setting / CMPT = 2	466	Status_B High Resolution / CMPT = 3	982
Typ działania	DeviceID						
Factory setting / CMPT = 2	466						
Status_B High Resolution / CMPT = 3	982						
Uwaga	Więcej informacji można znaleźć w pliku PDF IODD w sekcji „Pliki do pobrania”						
Factory setting / CMPT = 2							
Profil	Smart Sensor: Process Data Variable; Device Identification, Device Diagnosis						
Min.czas cyklu procesu [ms]	2,3						
Rozdzielczość IO-Link - ciśnienie [mbar]	0,1						



Czujnik ciśnienia z wyświetlaczem

PN-,25-REG14-MFRKG/US/ IV

Dane procesowe IO-Link (cykliczne)	Funkcja	długość bajtu
	Ciśnienie	14
	informacje o przełączaniu binarnym	2
Funkcje IO-Link (acykliczne)	nazwa przypisana do aplikacji	
Status_B High Resolution / CMPT = 3		
Profil	Smart Sensor ED2: Digital Measuring Sensor (0x000A), Identification and Diagnosis (0x4000)	
Min.czas cyklu procesu [ms]	3	
Rozdzielczość IO-Link - ciśnienie [mbar]	0,1	
Dane procesowe IO-Link (cykliczne)	Funkcja	długość bajtu
	Ciśnienie	16
	status urządzenia	4
	informacje o przełączaniu binarnym	2
Funkcje IO-Link (acykliczne)	nazwa przypisana do aplikacji	
Warunki pracy		
Temperatura otoczenia [°C]	-25...80	
Temperatura składowania [°C]	-40...100	
Ochrona	IP 65; IP 67	
Testy / dopuszczenia		
EMC	DIN EN 61000-6-2	
	DIN EN 61000-6-3	
Odporność na wstrząsy	DIN EN 60068-2-27	50 g (11 ms)
Odporność na wibracje	DIN EN 60068-2-6	20 g (10...2000 Hz)
MTTF [lata]	145	
Dopuszczenie UL	Dopuszczenie UL numer	J012
Dyrektywa PED Urządzenia Ciśnieniowe	dobra praktyka inżynierska; może być stosowany do płynów grupy 2; płyny grupy 1 na zapytanie	
Dane mechaniczne		
Waga [g]	263,5	
Materiał	stal nierdzewna (1.4404 / 316L); PBT+PC-GF30; PBT-GF20; PC	
Materiały części w kontakcie z medium	stal nierdzewna (1.4404 / 316L); Al2O3 (ceramika); FKM	
Min. liczba cykli ciśnienia	100 milionów	
Moment dokręcający [Nm]	25...35; (zalecany; W zależności od użytej pasty smarującej, uszczelnienia i ciśnienia.)	
Przyłącze procesowe	połączenie gwintowane G 1/4 gwint zewnętrzny (DIN EN ISO 1179-2); Gwint wewnętrzny:M5	
Uszczelnienie przyłącza procesowego	FKM (DIN EN ISO 1179-2)	
Zintegrowany tłumik	nie (można zainstalować)	
Wyświetlacze / elementy robocze		
Wyświetlacz	Jednostka wyświetlana	4 x LED, kolor zielony (mbar, mmWS, kPa, inH2O)
	Stan wyjścia	2 x LED, kolor żółty
	Wartość mierzona	wyświetlacz alfanumeryczny, czerwony / zielony 4-cyfrowy

PN2598



Czujnik ciśnienia z wyświetlaczem

PN-,25-REG14-MFRKG/US/ IV

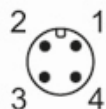
Uwagi

Sztuk w opakowaniu

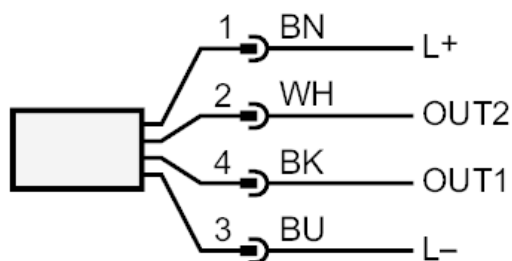
1 szt.

Połączenie elektryczne

Konektor: 1 x M12; kodowanie: A; Styki: połączane



Podłączenie



OUT1 Wyjście przełączające
IO-Link

OUT2 Wyjście przełączające
wyjście analogowe

Kolory żył :

BK = czarny

BN = brązowy

BU = niebieski

WH = biały