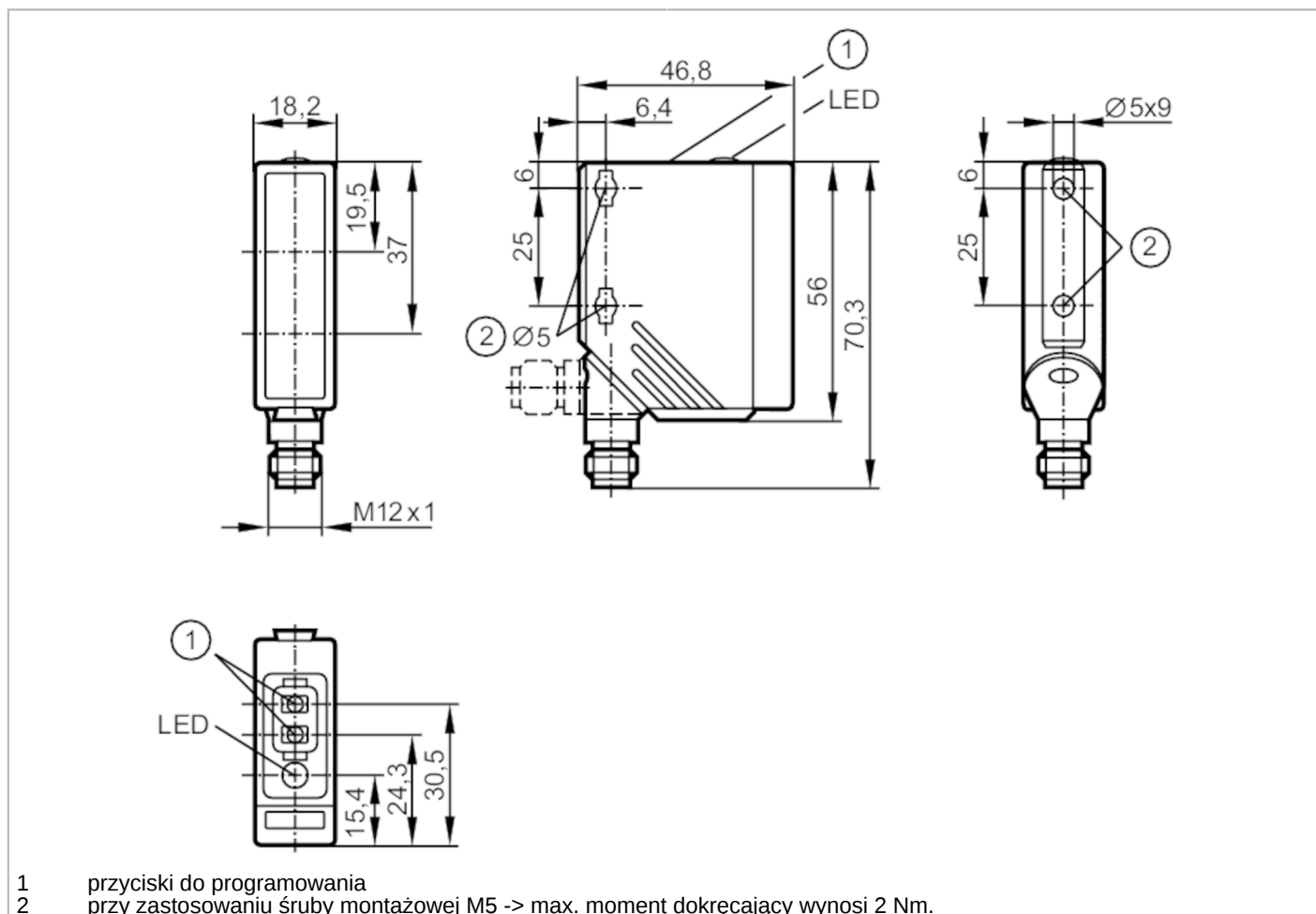


O5H501



Czujnik dyfuzyjny z tłumieniem tła

O5H-FPKG/US100



Cechy produktu	
Rodzaj światła	światło czerwone
Obudowa	prostokątne
Aplikacja	
Konstrukcja	Tłumienie tła
Zasada działania	Czujnik dyfuzyjny
Dane elektryczne	
Napięcie zasilania [V]	10...36 DC; (supply class 2 zgodnie z cULus)
Pobór prądu [mA]	30
Klasa ochrony	II
Zabezpieczenie przed odwrotną polaryzacją	tak
Rodzaj światła	światło czerwone
Długość fali [nm]	624
Wyjścia	
Wykonanie elektryczne	PNP
Funkcja wyjścia	tryb światło-włącz/ciemno-włącz; (programowalny)

O5H501



Czujnik dyfuzyjny z tłumieniem tła

O5H-FPKG/US100

Maks. spadek napięcia wyjścia przełączającego DC [V]	2,5
Prąd obciążenia wyjścia przełączającego DC [mA]	200
Częstotliwość przełączania DC [Hz]	1000
Zabezpieczenie przed zwarciami	tak
Typ zabezpieczenia przed zwarciami	impulsowe
Zabezpieczenie przed przeciążeniem	tak

Strefa działania

Zasięg [mm]	60...700; (biały papier 200 x 200 mm 90% reemisji)
Zasięg dla obiektu białego (90% reemisji) [mm]	60...700
Zasięg dla obiektu szarego (18% reemisji) [mm]	60...370
Zasięg dla obiektu czarnego (6% reemisji) [mm]	60...210
Regulowany zasięg	tak
Maks. średnica plamki światła [mm]	35
Rozmiary plamki świetlnej odnoszą się do	dla maksymalnego zasięgu
Tłumienie tła: dostępne	tak

Warunki pracy

Temperatura otoczenia [°C]	-25...60
Ochrona	IP 67

Testy / dopuszczenia

EMC	EN 60947-5-2
MTTF [lata]	360

Dane mechaniczne

Waga [g]	67,5
Obudowa	prostokątna
Wymiary [mm]	56 x 18,2 x 46,8
Materiał	obudowa: PA; Ramka frontowa: stal kwasoodporna; przyciski: TPU
Materiał soczewki	PMMA
Umieszczenie soczewki	soczewki z boku

Wyświetlacze / elementy robocze

Wyświetlacz	Stan wyjścia	1 x LED, kolor żółty
Funkcja uczenia		tak
Blokada elektroniczna		tak

Uwagi

Sztuk w opakowaniu	1 szt.
--------------------	--------

O5H501



Czujnik dyfuzyjny z tłumieniem tła

O5H-FPKG/US100

Połączenie elektryczne

Konektor: 1 x M12; kodowanie: A



Podłączenie

