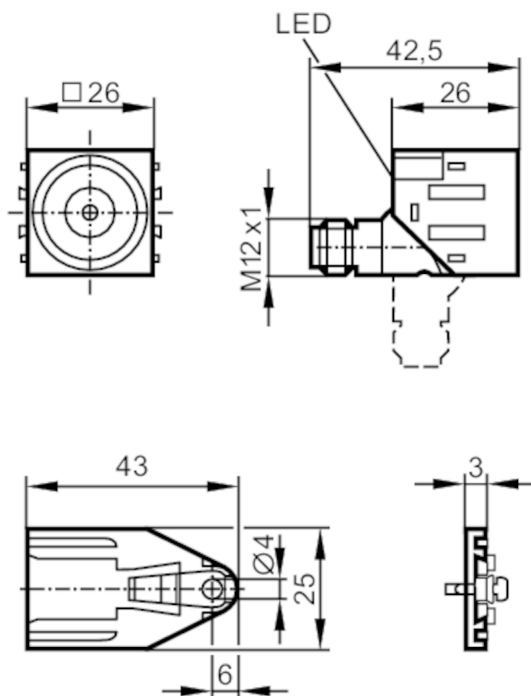




Czujnik indukcyjny

IOW2010-ARKG/UP/US-100 RT



1 montaż zatrzaskowy



Cechy produktu

Wykonanie elektryczne	PNP/NPN
Funkcja wyjścia	normalnie otwarte
Strefa działania [mm]	10
Obudowa	prostokątny
Wymiary [mm]	26 x 26 x 43

Dane elektryczne

Napięcie zasilania [V]	10...36 DC
Klasa ochrony	II
Zabezpieczenie przed odwrotną polaryzacją	tak

Wyjścia

Wykonanie elektryczne	PNP/NPN
Funkcja wyjścia	normalnie otwarte
Maks. spadek napięcia wyjścia przełączającego DC [V]	4,6
Minimalny prąd obciążenia [mA]	2
Maks. prąd upływu [mA]	0,6
Prąd obciążenia wyjścia przełączającego DC [mA]	100
Częstotliwość przełączania DC [Hz]	250
Zabezpieczenie przed zwarciami	tak

IO5016



Czujnik indukcyjny

IOW2010-ARKG/UP/US-100 RT

Typ zabezpieczenia przed zwarciem	impulsowe
Zabezpieczenie przed przeciążeniem	tak

Strefa działania		
Strefa działania [mm]		10
Realny zasięg działania Sr [mm]		10 ± 10 %
Gwarantowany zasięg działania [mm]		0...8,1

Dokładność / odchylenie		
Współczynnik korekcji		stal: 1 / stal kwasoodporna: 0,7 / mosiądz: 0,5 / aluminium: 0,4 / miedź: 0,3
Histeresa [% z Sr]		1...15
Dryft punktu przełączania [% z Sr]		-10...10

Warunki pracy		
Temperatura otoczenia [°C]		-25...70
Ochrona		IP 67

Testy / dopuszczenia		
EMC	EN 60947-5-2	
	EN 55011	klasa B
MTTF [lata]		2577

Dane mechaniczne		
Waga [g]		45,78
Obudowa		prostokątny
Montaż		montaż zabudowany
Wymiary [mm]		26 x 26 x 43
Materiał		PA

Wyświetlacze / elementy robocze		
Wyświetlacz	Stan wyjścia	1 x LED, kolor czerwony

Akcesoria		
Dostarczane elementy		Śruba montażowa: 1 x M4 x 12

Uwagi		
Sztuk w opakowaniu		1 szt.

Połączenie elektryczne - wtyk		
Konektor: 1 x M12; kodowanie: A; Nakrętka: obrotowe		



IO5016



Czujnik indukcyjny

IOW2010-ARKG/UP/US-100 RT

Podłączenie

