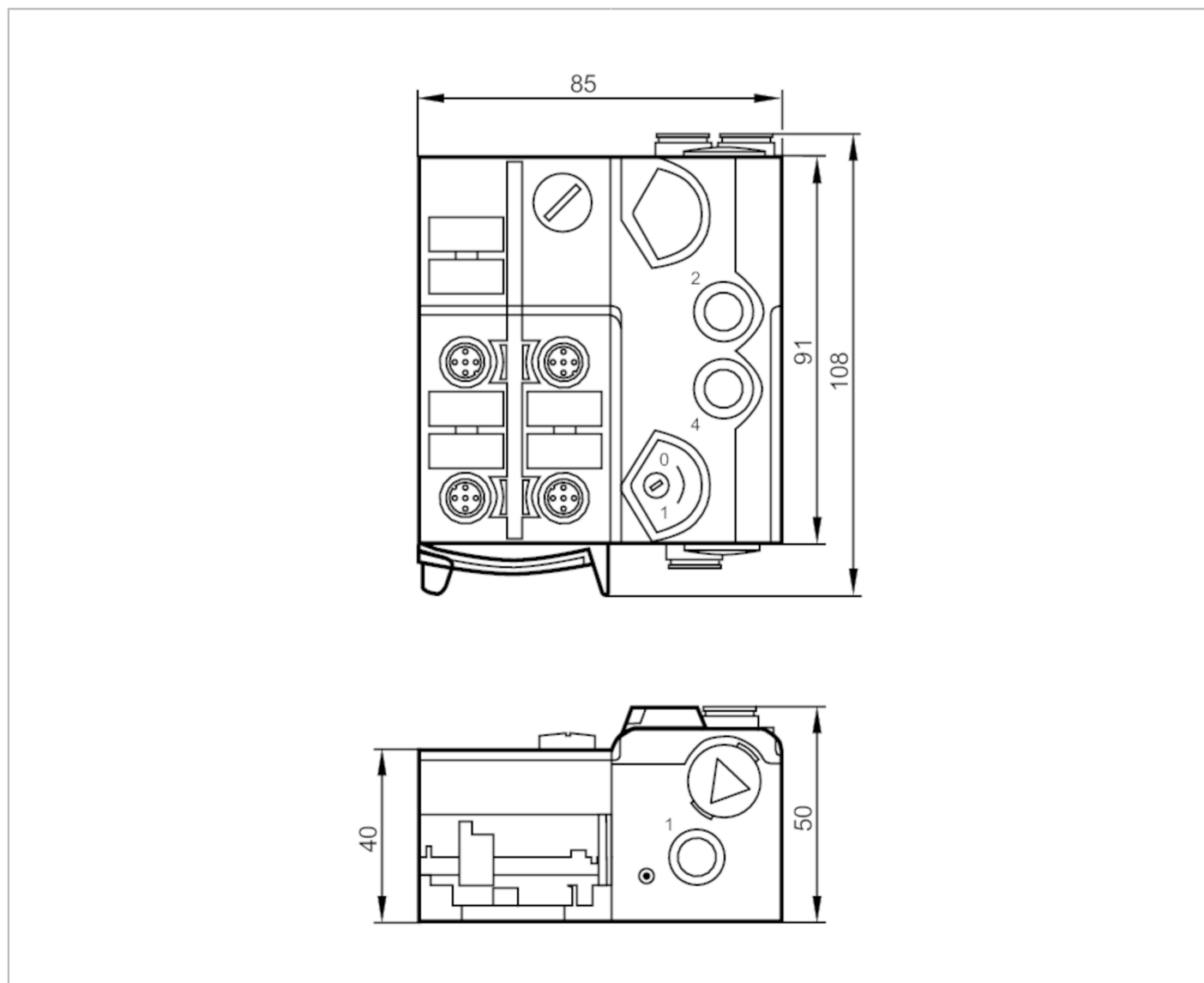


# AC546A



## AirBox AS-i z technologią szybkiego montażu

AirBox 5/2 4DI-Y II 3D



Aplikacja	
Aplikacja	Moduł AS-i ATEX
Dane elektryczne	
Napięcie zasilania [V]	26,5...31,6 DC
Maks. pobór prądu z sieci AS-i [mA]	300
Zintegrowana funkcja Watchdog	tak
Wejścia / wyjścia	
Liczba wejść i wyjść	Liczba wejść binarnych: 4; Liczba wyjść pneumatycznych: 1
Wejścia	
Liczba wejść binarnych	4
Obwód wejść binarnych	PNP
Zasilanie wejść	AS-i

# AC546A



## AirBox AS-i z technologią szybkiego montażu

AirBox 5/2 4DI-Y II 3D

Zasilanie [V]	20...30; (poprzez płaski kabel)
Maksymalna obciążalność wejść łącznie [mA]	200
Prąd wejściowy Wysoki [mA]	6...10
Prąd wejściowy Niski [mA]	0...2
Poziom przełączania Wysoki [V]	> 11
Wejścia cyfrowe zabezpieczone przeciwzwarcioowo	tak

<b>Wyjścia</b>	
Wykonanie elektryczne	AS-i
Liczba wyjść pneumatycznych	1

<b>Warunki pracy</b>	
Temperatura otoczenia [°C]	-10...50
Ochrona	IP 50

<b>Testy / dopuszczenia</b>	
Oznaczenie ATEX	Ⓔ II 3D Ex tc IIIB T80°C Dc X IP50
EMC	EN 50295 IEC 61000-6-2
MTTF [lata]	317

<b>Klasyfikacja AS-i</b>																										
Wersja AS-i	2.11; 3.0																									
Adresowanie AS-i	wtyk do adresowania																									
Rozszerzony tryb adresowania	tak																									
AS-i profil	S-7.A.E																									
Konfiguracja AS-i E_A [hex]	7																									
AS-i_ID_kod [hex]	A.E																									
Certyfikat AS-i w przygotowaniu	tak																									
Bit danych	<table><thead><tr><th>Bit danych</th><th>D0</th><th>D1</th><th>D2</th><th>D3</th></tr></thead><tbody><tr><td>Wejście</td><td>1</td><td>2</td><td>3</td><td>4</td></tr><tr><td>Gniazdo</td><td>I-1/2</td><td>I-1/2 I-2</td><td>I-3/4</td><td>I-3/4 I-4</td></tr><tr><td>Pin</td><td>4</td><td>2 4</td><td>4</td><td>2 4</td></tr><tr><td>wyjście pneumatyczne</td><td>4</td><td>-</td><td>-</td><td>-</td></tr></tbody></table>	Bit danych	D0	D1	D2	D3	Wejście	1	2	3	4	Gniazdo	I-1/2	I-1/2 I-2	I-3/4	I-3/4 I-4	Pin	4	2 4	4	2 4	wyjście pneumatyczne	4	-	-	-
Bit danych	D0	D1	D2	D3																						
Wejście	1	2	3	4																						
Gniazdo	I-1/2	I-1/2 I-2	I-3/4	I-3/4 I-4																						
Pin	4	2 4	4	2 4																						
wyjście pneumatyczne	4	-	-	-																						

<b>Dane mechaniczne</b>	
Waga [g]	404
Typ montażu	szybki montaż
Materiał	PA; POM; Styki nakłuwające: CuSn6 niklowane i cynowane
System pneumatyczny	1 x 5/2-drogowy zawór suwakowy (nieprzecinający się)
Zakres ciśnienia roboczego [bar]	3...8
Zakres ciśnienia roboczego [MPa]	0,3...0,8
Przepływ powietrza przy 6/5 bar [l/min]	500
Skład sprężonego powietrza	sprężone powietrze niezaolejone klasy 6-3-1; sprężone powietrze zaolejone klasy 6-3-4

# AC546A



## AirBox AS-i z technologią szybkiego montażu

AirBox 5/2 4DI-Y II 3D

Sterowanie ręczne	naciśnij/zwolnij lub naciśnij/obróć/zablokuj	
Przyłącza rurowe	8 mm	
Wylot powietrza	wylot powietrza można podłączyć poprzez połączenie rurowe	
<b>Wyświetlacze / elementy robocze</b>		
Wyświetlacz	działanie	LED, kolor zielony
	Błąd	LED, kolor czerwony
	Funkcja	LED, kolor żółty
<b>Połączenie elektryczne</b>		
Podłączenie modułu	Kabel płaski	
<b>Akcesoria</b>		
Dostarczane elementy	część dolna	
Akcesoria (opcjonalne)	Wspornik montażowy:, E74999	
	Dolna część modułu:, E75000	
	Osłona: M12, E73004	
	zaślepki uszczelniające:, E75231	
	obudowa ochronna:, E7000A	
	Tłumik:, E75232	
	Łącznik wtykowy typ L:, E75228	
	Łącznik wtykowy typ T:, E75227	
<b>Uwagi</b>		
Uwagi	Należy zastosować ochronę mechaniczną.	
	W innym przypadku urządzenie musi zostać zamontowane razem z obudową ochroną (E7000A).	
	Jeżeli nie podłączono przewodów pneumatycznych, należy zastosować zaślepkę E75231	
	Nie dopuszczać do zabrudzeń i zanieczyszczeń.	
	Nie podłączać żadnego z następujących pinów do zewnętrznego potencjału: L-, L+, I-1, I-2, I-3, I-4	
	Piny są połączone elektrycznie z przewodem AS-i.	
	Proszę przeczytać uwagi na temat sprężonego powietrza i EMC/ESD w sekcji "Do pobrania"	
Sztuk w opakowaniu	1 szt.	

# AC546A



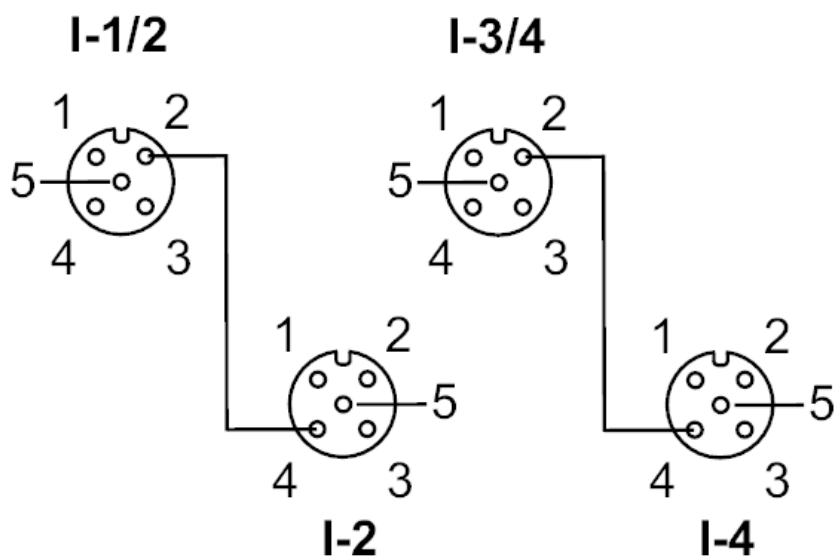
## AirBox AS-i z technologią szybkiego montażu

AirBox 5/2 4DI-Y II 3D

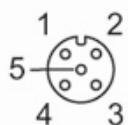
### Połączenie elektryczne

technologia szybkiego montażu dla płaskiego przewodu AS-i; ; możliwe trzy pozycje

### Podłączenie



Konektor: M12; kodowanie: A





## AirBox AS-i z technologią szybkiego montażu

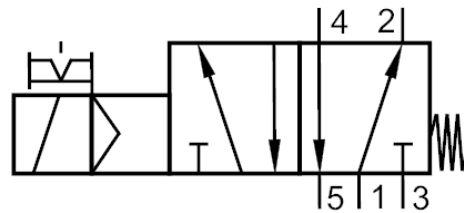
AirBox 5/2 4DI-Y II 3D

### Podłączenie

Wejścia	
	Gniazdo I-1/2
1	Zasilanie czujnika L+
2	Wejście danych 2
3	Zasilanie czujnika L-
4	Wejście danych 1
5	nieużywany
	Gniazdo I-2
1	Zasilanie czujnika L+
2	nieużywany
3	Zasilanie czujnika L-
4	Wejście danych 2
5	nieużywany
	Gniazdo I-3/4
1	Zasilanie L+
2	Wejście danych 4
3	Zasilanie czujnika L-
4	Wejście danych 3
5	nieużywany
	Gniazdo I-4
1	Zasilanie czujnika L+
2	nieużywany
3	Zasilanie czujnika L-
4	Wejście danych 4
5	nieużywany

### diagramy i wykresy

Symbol pneumatyczny



1 x 5/2-drogowy zawór suwakowy (nieprzecinający się) monostabilny