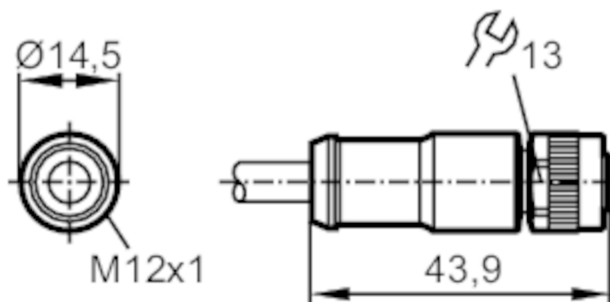


E20738



Przewód z gniazdem

ADOGH080MSS0002B08



Aplikacja

Konstrukcja kabel ekranowany

Dane elektryczne

Napięcie zasilania [V] < 60 AC/DC

Warunki pracy

Temperatura otoczenia [°C] -25...85

Ochrona IP 67

Dane mechaniczne

Waga [g] 125,5

Wymiary [mm] 14,5 x 14,5 x 43,9

Materiał TPU

Odlewany materiał obudowy TPU

Materiał nakrętki cynk odlewany ciśnieniowo, niklowany

Uwagi

Sztuk w opakowaniu 1 szt.

Połączenie elektryczne

Przewód: 2 m, PUR, czarny, ekranowany; 7 x 0,25 mm² (14 x Ø 0,15 mm)

Połączenie elektryczne - Gniazdo

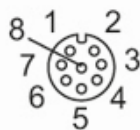
Konektor: 1 x M12, prosty; kodowanie: A; Materiał obudowy: TPU; Nakrętka: cynk odlewany ciśnieniowo, niklowany

E20738

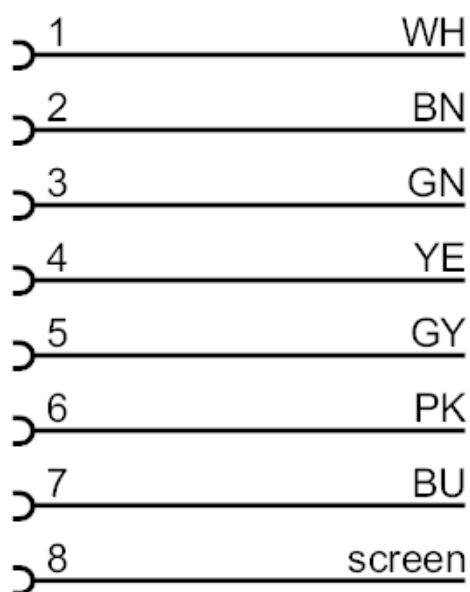


Przewód z gniazdem

ADOGH080MSS0002B08



Podłączenie



Kolory wg. DIN

47100

Kolory żył :

BN =

brązowy

BU =

niebieski

GN =

kolor zielony

GY =

szary

PK =

różowy

WH =

biały

YE =

kolor żółty

screen =

ekran