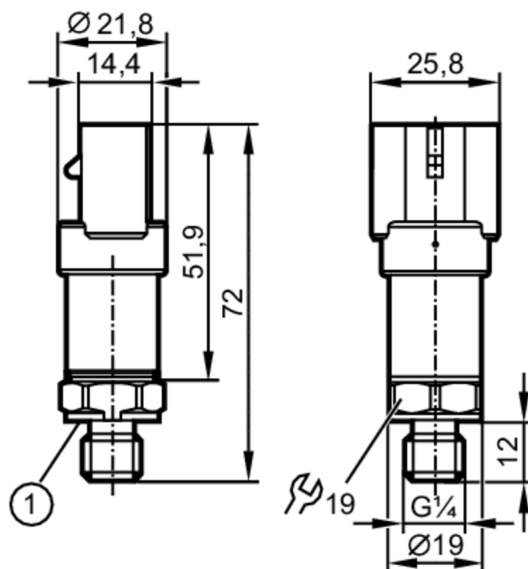


PT5603



Transmitter ciśnienia

PT-025-SEG14-A-ZVG/AM



1 uszczelnienie



Cechy produktu

Liczba wejść i wyjść	Liczba wyjść analogowych: 1		
Zakres pomiarowy	0...25 bar	0...360 psi	0...2,5 MPa
Przylącze procesowe	połączenie gwintowane G 1/4 gwint zewnętrzny (DIN EN ISO 1179-2)		

Aplikacja

Aplikacja	dla aplikacji mobilnych		
Media	ciecze i gazy		
Temperatura medium [°C]	-40...125		
Minimalne ciśnienie niszczące	600 bar	8700 psi	60 MPa
Wytrzymałość na ciśnienie	65 bar	940 psi	6,5 Mpa
Uwaga dot. przeciążalności	statyczne		
Odporność na podciśnienie [mbar]	-1000		
Rodzaj ciśnienia	ciśnienie względne		

Dane elektryczne

Napięcie zasilania [V]	8...32 DC		
Min. rezystancja izolacji [MΩ]	100; (500 V DC)		
Klasa ochrony	III		
Zabezpieczenie przed odwrotną polaryzacją	tak		
Czas rozruchu [s]	< 0,1		

Wejścia / wyjścia

Liczba wejść i wyjść	Liczba wyjść analogowych: 1		
----------------------	-----------------------------	--	--

Wyjścia

Łączna liczba wyjść	1		
Sygnał wyjściowy	sygnał analogowy		

PT5603



Transmitter ciśnienia

PT-025-SEG14-A-ZVG/AM

Liczba wyjść analogowych	1
Analogowe wyjście prądowe [mA]	4...20
Maks. obciążenie [Ω]	(U _b - 8 V) / 21,5 mA; @8V = 0 Ω; @12V max. 200 Ω; @24V max. 750 Ω
Zabezpieczenie przed zwarciami	tak
Zabezpieczenie przed przeciążeniem	tak

Zakres pomiaru / nastaw

Zakres pomiarowy	0...25 bar	0...360 psi	0...2,5 MPa
------------------	------------	-------------	-------------

Dokładność / odchylenie

Powtarzalność [% zakresu]	< ± 0,05; (z wahaniami temperatury < 10 K)
Odchyłka od charakterystyki [% zakresu]	< ± 0,8; (uwzględnia nieliniowość, histerezę, powtarzalność oraz błędy wynikające z zakresu i ustawienia zera)
Odchylenie liniowości [% zakresu]	< ± 0,25 (BFSL) / < ± 0,5 (LS)
Odchylenie histerezy [% zakresu]	< ± 0,2
Stabilność długotrwała [% zakresu]	< ± 0,1; (na 6 miesięcy)
Współczynnik temperaturowy punktu zerowego [% na zakres 10 K]	< ± 0,1 (0...80 °C); < ± 0,2 (-40...0 °C / 80...125 °C)
Współczynnik temperaturowy zakresu [% na zakres 10 K]	< ± 0,1 (0...80 °C); < ± 0,3 (-40...0 °C); < ± 0,2 (80...125 °C)

Czasy reakcji

Czas odpowiedzi skokowej wyjścia analogowego [ms]	2
---	---

Warunki pracy

Temperatura otoczenia [°C]	-40...100
Temperatura składowania [°C]	-40...100
Ochrona	IP 67; IP 69K

Testy / dopuszczenia

EMC	zgodny z EKG ONZ R10, rev. 5	(Zgodny z E1)
	ISO 11452-2	100 V/m
	DIN EN 61326-1	
Odporność na wstrząsy	DIN EN 60068-2-27	500 g (1 ms)
Odporność na wibracje	DIN EN 60068-2-6	20 g (10...2000 Hz)
MTTF [lata]		700
Dyrektywa PED Urządzenia Ciśnieniowe	dobra praktyka inżynierska; może być stosowany do płynów grupy 2; płyny grupy 1 na zapytanie	

Dane mechaniczne

Waga [g]	63
Materiał	1.4542 (17-4 PH / 630); stal nierdzewna (1.4404 / 316L); PPS
Materiały części w kontakcie z medium	1.4542 (17-4 PH / 630)
Min. liczba cykli ciśnienia	60 milionów; (przy 1,2-krotnym ciśnieniu nominalnym)
Moment dokręcający [Nm]	25...35; (zalecany; W zależności od użytej pasty smarującej, uszczelnienia i ciśnienia.)
Przyłącze procesowe	połączenie gwintowane G 1/4 gwint zewnętrzny (DIN EN ISO 1179-2)

PT5603



Transmitter ciśnienia

PT-025-SEG14-A-ZVG/AM

Uszczelnienie przyłącza procesowego	HNBR (DIN EN ISO 1179-2)
Zintegrowany tłumik	tak

Uwagi

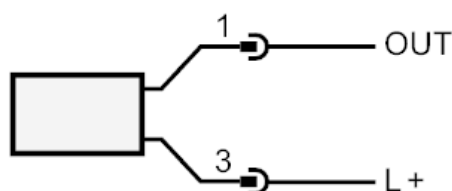
Uwagi	BFSL = Best Fit Straight Line LS = ustawianie wartości brzegowej
Sztuk w opakowaniu	1 szt.

Połączenie elektryczne

Konektor: 1 x AMP-Superseal



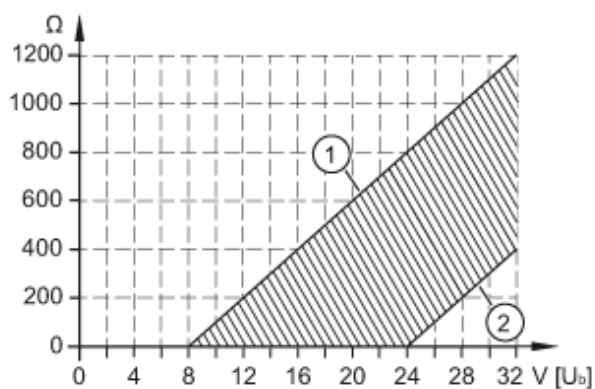
Podłączenie



OUT wyjście analogowe

diagramy i wykresy

Charakterystyka obciążenia wyjścia prądowego



- 1: Maks. obciążenie
- 2: Min. obciążenie