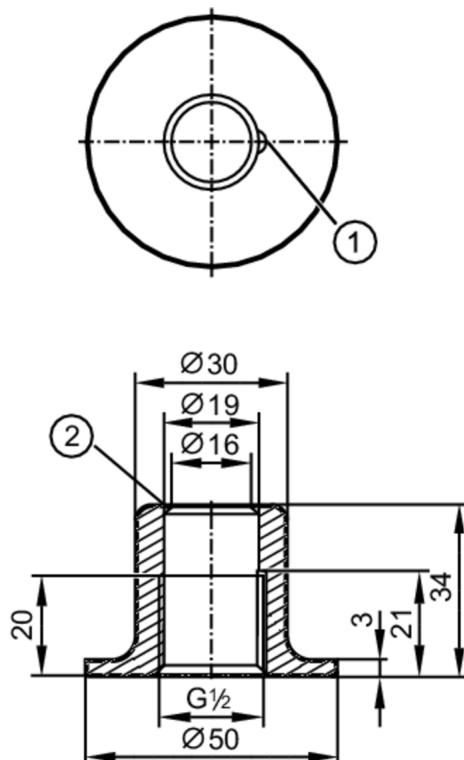




## Adapter do wstawiania do czujników procesowych

ADAPT G1/2 WELDING POT



- 1 otwór przecieków  
2 Krawędź uszczelniająca



EC 1935/2004 EHEDG Certified FCM FDA

Aplikacja	
Wykonanie	Długa wersja do instalacji od dołu
Wytrzymałość na ciśnienie [bar]	50
Uwaga dot. przecięzalności	do połączenia czujnik - adapter
Testy / dopuszczenia	
Dyrektywa PED Urządzenia Ciśnieniowe	Możliwa klasyfikacja do PED zależy od aplikacji i musi zostać przeprowadzona przez użytkownika / operatora.
Dyrektywa PED Urządzenia Ciśnieniowe EAC	Adapter jest przeznaczony do wykorzystania w urządzeniach, maszynach i instalacjach, które nie podlegają kategoriom zasady technicznej TR CU 032/2013.
Instrukcje bezpieczeństwa	Kompatybilność pomiędzy medium i materiałem produktu musi być sprawdzona we wszystkich zastosowaniach.
Dane mechaniczne	
Waga [g]	200
Materiał	stal kwasoodporna (1.4435 / 316L)
Podłączenie czujnika	G 1/2 stożek uszczelniający
Przyłącze procesowe	adapter do wstawiania Ø 50 mm
Charakterystyka powierzchniowa Ra/Rz części mających kontakt z medium	0,4 / 4
Uwagi	
Sztuk w opakowaniu	1 szt.