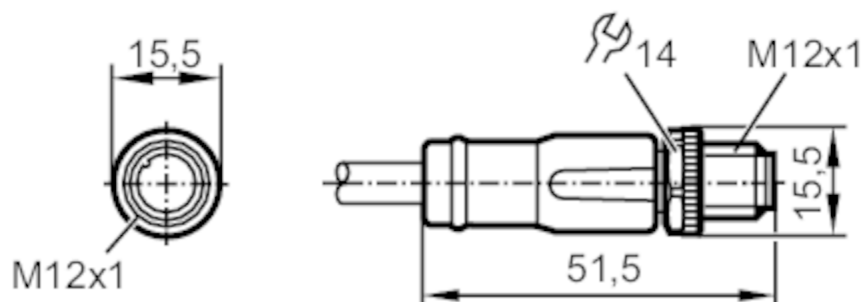


EVCA13



Przewód z wtykiem

ASTGH050MSD00,3C05



Aplikacja	
Konstrukcja	Bezhalogenu; styki pozłacane; kabel ekranowany; możliwość stosowania z łańcuchami kablowymi
Aplikacja	sieć CAN
Dane elektryczne	
Napięcie zasilania [V]	< 30 AC / < 36 DC
Maks. całkowity prąd obciążenia [A]	4
Warunki pracy	
Temperatura otoczenia [°C]	-25...80
Temperatura składowania [°C]	-25...55
Wilgotność przechowywania [%]	10...100
Inne warunki klimatyczne przechowywania zgodnie z podaną klasą	1K22/ DIN 60721-3-1
Ochrona	IP 67; IP 68; IP 69K
Dane mechaniczne	
Waga [g]	51
Wymiary [mm]	15,5 x 15,5 x 51,5
Odlewany materiał obudowy	PUR
Materiał nakrętki	mosiądz, niklowany
Możliwość stosowania z łańcuchami kablowymi	tak

EVCA13



Przewód z wtykiem

ASTGH050MSD00,3C05

Możliwość stosowania z łańcuchami kablowymi	Promień zgięcia przy zastosowaniu łańcucha kablowego	min. 10 x średnica kabla
	Prędkość przesuwu	max. 3,3 m/s dla długości poziomej drogi przesuwu 5 m i max. przyspieszenia 5 m/s ²
	Cykle zginania	> 5 Mio.
	Odształcenie przy skręcaniu	± 180 °/m

Uwagi

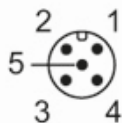
Sztuk w opakowaniu 1 szt.

Połączenie elektryczne

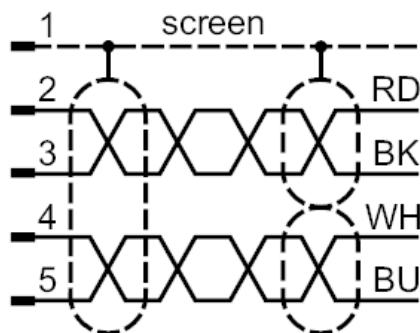
Przewód: 0,3 m, PUR, Bezhalogenu, fiolet, Ø 8,4 mm, ekranowany; RD / BK: 2 x 0,75 mm² (42 x Ø 0,15 mm) + WH / BU: 2 x 0,5 mm² (19 x Ø 0,19 mm) + screen: 1 x 0,75 mm² (42 x Ø 0,15 mm)

Połączenie elektryczne - wtyk

Konektor: 1 x M12, prosty; kodowanie: A; Materiał obudowy: PUR, czarny; Nakrętka: mosiądz, niklowany; Styki: połączone; Moment dokręcający: 0,6...1,5 Nm



Podłączenie



BK = Kolory żył :
BU = czarny
RD = niebieski
WH = kolor czerwony
screen = biały
 ekran