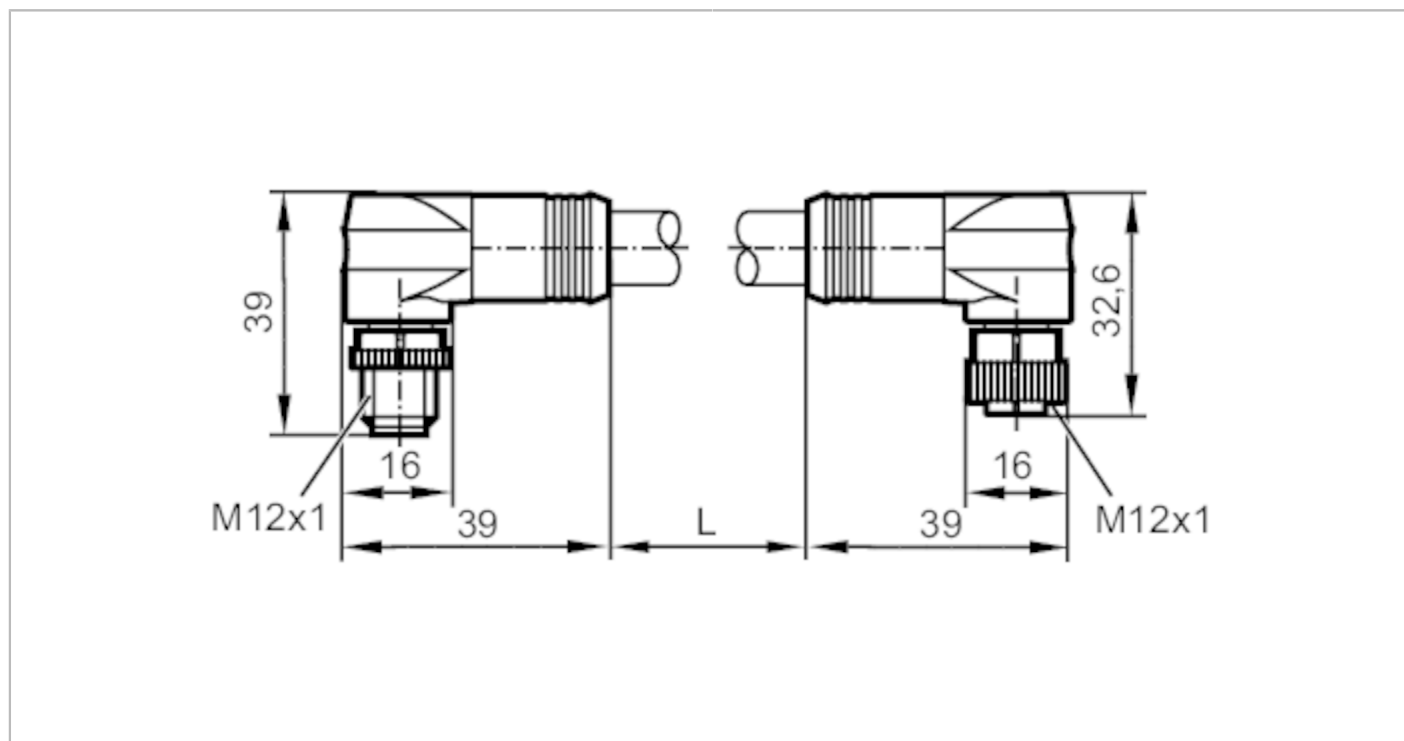


E12670



Przewód łączeniowy

VDOAX050MSS0010H05STAH005MSS



Aplikacja	
Konstrukcja	styki pozłacane
Wykonanie	Przewód zasilający, kodowanie L
Dane elektryczne	
Napięcie zasilania [V]	64 DC
Maks. całkowity prąd obciążenia [A]	16
Warunki pracy	
Temperatura otoczenia [°C]	-40...90
Ochrona	IP 67
Dane mechaniczne	
Waga [g]	2182,7
Materiał	PP
Odlewany materiał obudowy	TPE
Materiał nakrętki	mosiądz, niklowany
Uwagi	
Sztuk w opakowaniu	1 szt.

Połączenie elektryczne
Przewód: 10,0 m, PUR, czarny, Ø 11,3 mm; 5 x 2,5 mm²

Połączenie elektryczne - wtyk
Konektor: 1 x M12, kątowy; kodowanie: L; Materiał obudowy: TPE; Nakrętka: mosiądz, niklowany; Styki: pozłacane

E12670



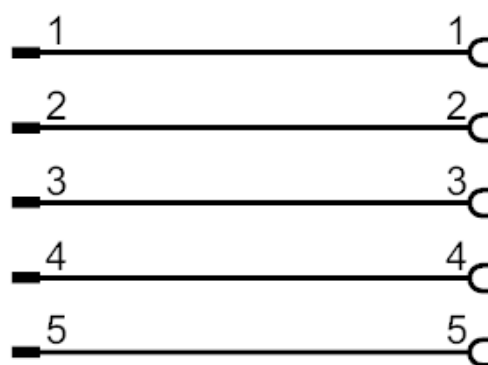
Przewód łączeniowy

VDOAX050MSS0010H05STAH005MSS



Połączenie elektryczne - 2

Podłączenie



Połączenie elektryczne - Gniazdo

Konektor: 1 x M12, kątowy; kodowanie: L; Materiał obudowy: TPE; Nakrętka: miedziany, niklowany; Styki: pozłacane

