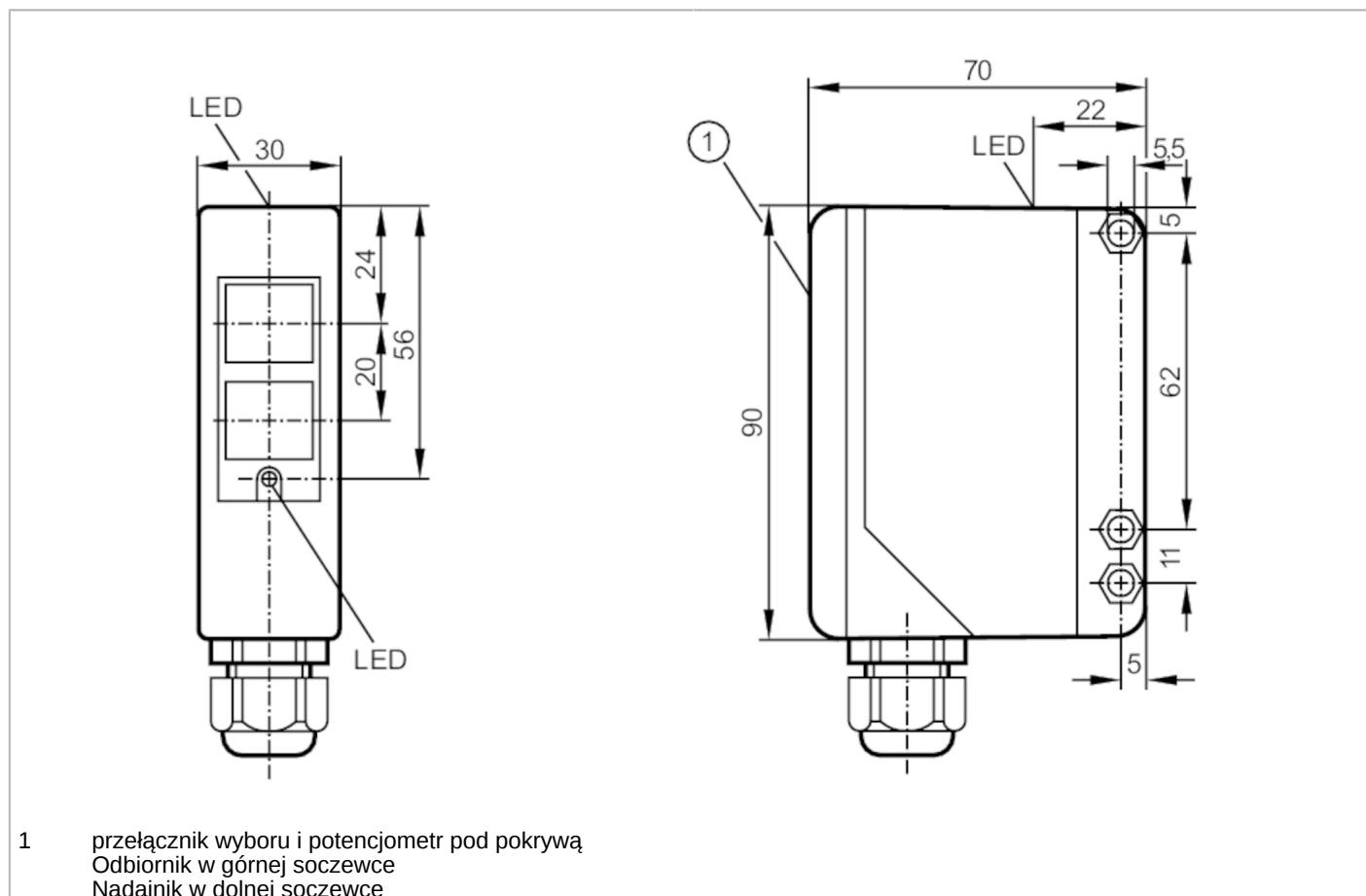




## Czujnik refleksyjny

OAP-FKOA



### Cechy produktu

Rodzaj światła	światło czerwone
Obudowa	prostokątna

### Aplikacja

Konstrukcja	Filtr polaryzacyjny
Zasada działania	Czujnik refleksyjny

### Dane elektryczne

Częstotliwość AC	[Hz]	47...63
Napięcie zasilania	[V]	20...250 AC/DC
Maks. pobór energii	[VA]	2
Klasa ochrony		II
Zabezpieczenie przed odwrotną polaryzacją		nie
Rodzaj światła		światło czerwone
Długość fali	[nm]	660

### Wyjścia

Wykonanie elektryczne	przełącznik
Funkcja wyjścia	tryb światło-włącz/ciemno-włącz; (programowalny)
Obciążalność styku	250 V AC / 3 A / 360 VA, 125 V DC / 3 A / 30 W

# OA0106



## Czujnik refleksyjny

OAP-FKOA

Częstotliwość przełączania AC	[Hz]	10
Częstotliwość przełączania DC	[Hz]	10
Zabezpieczenie przed zwarciami		nie
Zabezpieczenie przed przeciążeniem		nie

### Strefa działania

Zasięg w odniesieniu do odbłyśnika pryzmatycznego	[m]	0,2...8; (Odbłyśnik Ø 80 E20005)
Regulowany zasięg		tak
Maks. średnica plamki światła	[mm]	420
Rozmiary plamki świetlnej odnoszą się do		dla maksymalnego zasięgu
Filtr polaryzacyjny: dostępny		tak

### Warunki pracy

Temperatura otoczenia	[°C]	-25...60
Ochrona		IP 65

### Testy / dopuszczenia

EMC	EN 60947-5-2	
	EN 55011	klasa B
MTTF	[lata]	288

### Dane mechaniczne

Waga	[g]	303,5
Obudowa		prostopadłościan
Wymiary	[mm]	90 x 30 x 70
Materiał		PPO modyfikowany
Materiał soczewki		PMMA
Umieszczenie soczewki		soczewki z boku

### Wyświetlacze / elementy robocze

Wyświetlacz	Stan wyjścia	1 x LED, kolor żółty
	działanie	1 x LED, kolor zielony
	Funkcja	1 x LED, kolor czerwony

### Połączenie elektryczne

Wymagana ochrona	bezpiecznik miniaturowy wg IEC60127-2 karta 1; ≤ 5 A; szybki
------------------	--

### Akcesoria

Dostarczane elementy	Wspornik kątowy: 1, E20514 śrubokręt
----------------------	---

### Uwagi

Uwagi	Zalecenie: Po wystąpieniu zwarcia należy sprawdzić, czy urządzenie działa prawidłowo.
Sztuk w opakowaniu	1 szt.

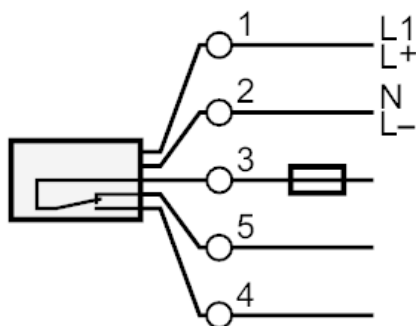
## Czujnik refleksyjny

OAP-FKOA

### Połączenie elektryczne

zaciski: ...1,5 mm<sup>2</sup>; Osłona przewodu: Ø 4,5...10 mm; Dławik kablowy: M16 X 1,5

### Podłączenie



Uwaga : bezpiecznik miniaturowy wg IEC60127-2 karta 1 ≤ 5 A szybki

### diagramy i wykresy

wykres wzmacnienia

