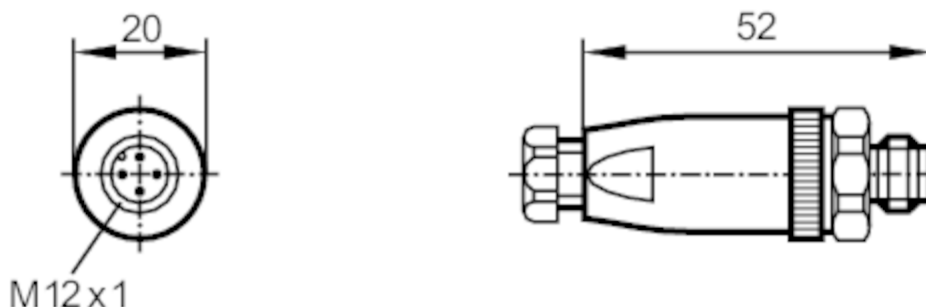


E30019



Wtyk męski

SSTGH040VASFPKG



Aplikacja

Konstrukcja styki pozłacane

Dane elektryczne

Napięcie zasilania [V] 10...55 DC

Maks. całkowity prąd obciążenia [A] 4; (...40 °C)

Warunki pracy

Temperatura otoczenia [°C] -40...85

Ochrona IP 67

Dane mechaniczne

Waga [g] 23

Wymiary [mm] 20 x 20 x 52

Materiał PA

Odlewany materiał obudowy PA

Materiał nakrętki stal nierdzewna (1.4571/316Ti)

Uwagi

Sztuk w opakowaniu 1 szt.

Połączenie elektryczne

zaciski: ...0,75 mm²; Osłona przewodu: Ø 4...6 mm

Połączenie elektryczne - wtyk

Konektor: 1 x M12, prosty; kodowanie: A; Materiał obudowy: PA; Nakrętka: stal nierdzewna (1.4571/316Ti); Styki: pozłacane

E30019

Wtyk męski

SSTGH040VASFPKG



Podłączenie

