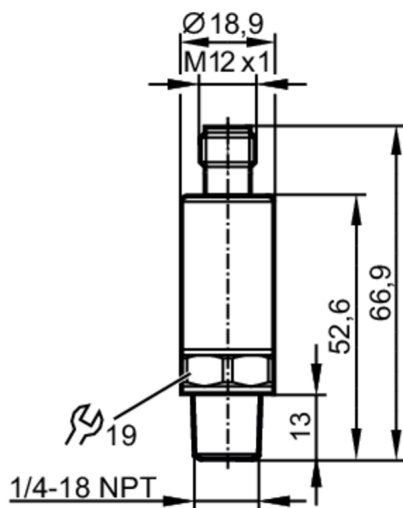


PT2434



Transmitter ciśnienia

PT-030PSEN14-A-ZVG/US/ IW



Cechy produktu

Liczba wejść i wyjść	Liczba wyjść analogowych: 1
Zakres pomiarowy [psi]	0...300
Przyłącze procesowe	połączenie gwintowane 1/4" NPT gwint zewnętrzny

Aplikacja

Aplikacja	do aplikacji przemysłowych
Media	ciecze i gazy
Temperatura medium [°C]	-40...90
Minimalne ciśnienie niszczące [psi]	8700
Wytrzymałość na ciśnienie [psi]	940
Uwaga dot. przeciążalności	statyczne
Odporność na podciśnienie [psi]	-14,5
Rodzaj ciśnienia	ciśnienie względne
MAWP (dla aplikacji zgodnych z CRN) [psi]	940

Dane elektryczne

Napięcie zasilania [V]	8,5...36 DC
Min. rezystancja izolacji [MΩ]	100; (500 V DC)
Klasa ochrony	III
Zabezpieczenie przed odwrotną polaryzacją	tak
Czas rozruchu [s]	< 0,1

Wejścia / wyjścia

Liczba wejść i wyjść	Liczba wyjść analogowych: 1
----------------------	-----------------------------

Wyjścia

Łączna liczba wyjść	1
---------------------	---



Transmitter ciśnienia

PT-030PSEN14-A-ZVG/US/ IW

Sygnal wyjściowy	sygnał analogowy	
Liczba wyjść analogowych	1	
Analogowe wyjście prądowe [mA]	4...20	
Maks. obciążenie [Ω]	(U _b – 8,5 V) / 21,5 mA; @8,5V= 0 Ω; @12V max. 160 Ω; @24V max. 720 Ω	
Zabezpieczenie przed zwarciami	tak	
Zabezpieczenie przed przeciążeniami	tak	
Zakres pomiaru / nastaw		
Zakres pomiarowy [psi]	0...300	
Dokładność / odchylenie		
Powtarzalność [% zakresu]	< ± 0,05; (z wahaniami temperatury < 10 K)	
Odchyłka od charakterystyki [% zakresu]	< ± 0,5; (uwzględnia nieliniowość, histerezę, powtarzalność oraz błędy wynikające z zakresu i ustawienia zera)	
Odchylenie liniowości [% zakresu]	< ± 0,1 (BFSL) / < ± 0,2 (LS)	
Odchylenie histerezy [% zakresu]	< ± 0,2	
Stabilność długotrwała [% zakresu]	< ± 0,1; (na 6 miesięcy)	
Współczynnik temperaturowy punktu zerowego i zakresu [% na zakres 10 K]	< 0,1 (-25...90 °C) / < 0,2 (-40...-25 °C)	
Czasy reakcji		
Czas odpowiedzi skokowej wyjścia analogowego [ms]	1	
Warunki pracy		
Temperatura otoczenia [°C]	-40...90	
Temperatura składowania [°C]	-40...100	
Ochrona	IP 67; IP 69K	
Testy / dopuszczenia		
EMC	DIN EN 61000-6-2	
	DIN EN 61000-6-3	
Odporność na wstrząsy	DIN EN 60068-2-27	50 g (11 ms)
Odporność na wibracje	DIN EN 60068-2-6	20 g (10...2000 Hz)
MTTF [lata]	784	
Dyrektywa PED Urządzenia Ciśnieniowe	dobra praktyka inżynierska; może być stosowany do płynów grupy 2; płyny grupy 1 na zapytanie	
Dane mechaniczne		
Waga [g]	58	
Materiał	1.4542 (17-4 PH / 630); stal nierdzewna (1.4404 / 316L); PEI	
Materiały części w kontakcie z medium	1.4542 (17-4 PH / 630)	
Min. liczba cykli ciśnienia	60 milionów; (przy 1,2-krotnym ciśnieniu nominalnym)	
Moment dokręcający [Nm]	< 50; (zalecany; W zależności od użytej pasty smarującej, uszczelnienia i ciśnienia.)	
Przyłącze procesowe	połączenie gwintowane 1/4" NPT gwint zewnętrzny	
Zintegrowany tłumik	nie (można zainstalować)	

PT2434



Transmitter ciśnienia

PT-030PSEN14-A-ZVG/US/ IW

Uwagi

Uwagi

BFSL = Best Fit Straight Line

LS = ustawianie wartości brzegowej

Sztuk w opakowaniu

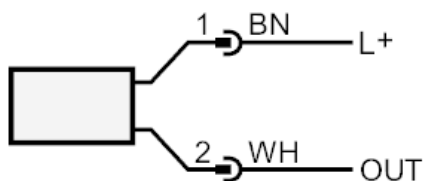
1 szt.

Połączenie elektryczne

Konektor: 1 x M12; kodowanie: A



Podłączenie



OUT

wyjście analogowe

Kolory zgodne z DIN EN 60947-5-2

Kolory żył :

BN =

brązowy

WH =

biały