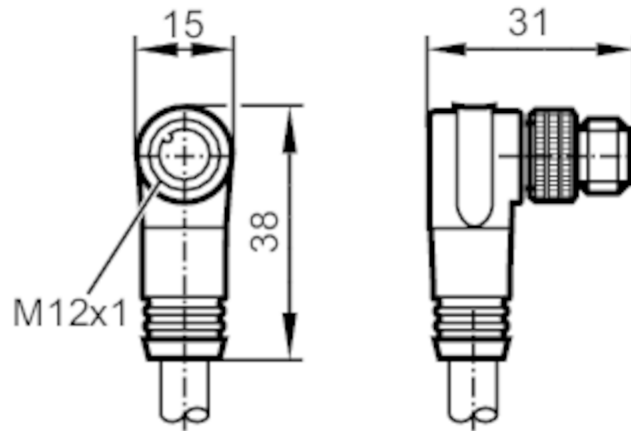


E12215



Przewód z wtykiem

ASTGA050MSS0006C04



Aplikacja

Konstrukcja	bezsilikonowy; Bezhalogenu; styki połączone; kabel ekranowany
Bezsilikonowy	tak

Dane elektryczne

Napięcie zasilania [V]	< 30 AC / < 36 DC
Klasa ochrony	II
Maks. całkowity prąd obciążenia [A]	4

Warunki pracy

Temperatura otoczenia [°C]	-25...90
Ochrona	IP 68

Dane mechaniczne

Waga [g]	378,8
Wymiary [mm]	38 x 15 x 31
Materiał	obudowa: TPU czarny
Materiał nakrętki	mosiądz, niklowany

Uwagi

Uwagi	Resystor terminujący sieci CAN (120 Ω) jest zintegrowany w obudowie M12
Sztuk w opakowaniu	1 szt.

E12215



Przewód z wtykiem

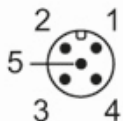
ASTGA050MSS0006C04

Połączenie elektryczne

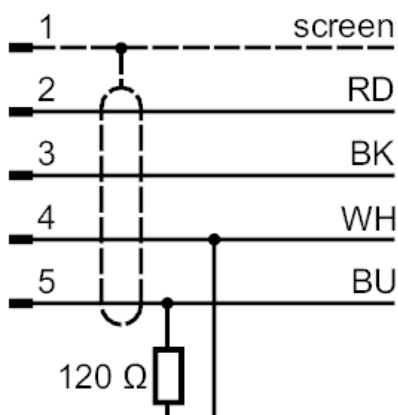
Przewód: 6 m, PVC, Bezhalogenu, fiolet, Ø 6,7 mm, ekranowany; 2 x 0,34 mm² / AWG 22 + 2 x 0,25 mm² / AWG 24

Połączenie elektryczne - wtyk

Konektor: 1 x M12, kątowy; kodowanie: A; Nakrętka: mosiądz, niklowany; Styki: połączane; Ekranowany przewód łączeniowy: ekran nie jest podłączony



Podłączenie



	Kolory żył :
BK =	czarny
BU =	niebieski
RD =	kolor czerwony
WH =	biały
screen =	ekran