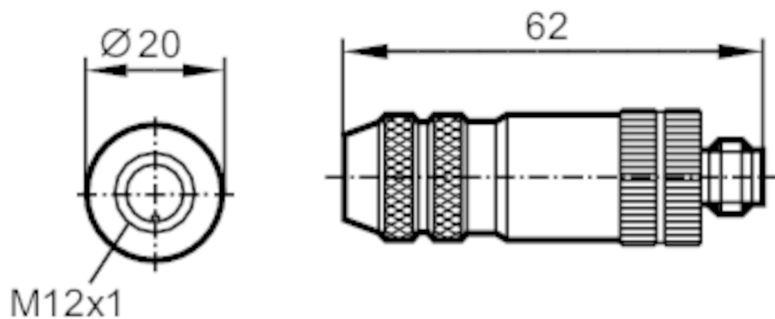


# E12261



## Wtyk męski

SSTGH040MSSFKSG



### Aplikacja

Konstrukcja	bezsilikonowy; styki pozłacane
Bezsilikonowy	tak

### Dane elektryczne

Napięcie zasilania [V]	< 250 AC/DC
Maks. całkowity prąd obciążenia [A]	4; (...40 °C)

### Warunki pracy

Temperatura otoczenia [°C]	-25...85
Ochrona	IP 67

### Dane mechaniczne

Waga [g]	44,5
Wymiary [mm]	20 x 20 x 62
Materiał	cynk odlewany ciśnieniowo niklowany
Odlewany materiał obudowy	cynk odlewany ciśnieniowo, niklowany
Materiał nakrętki	mosiądz, niklowany

### Uwagi

Sztuk w opakowaniu	1 szt.
--------------------	--------

### Połączenie elektryczne

zaciski śrubowe: ...0,75 mm<sup>2</sup>; Osłona przewodu: Ø 6...8 mm

### Połączenie elektryczne - wtyk

Konektor: 1 x M12, prosty; kodowanie: A; Materiał obudowy: cynk odlewany ciśnieniowo, niklowany; Nakrętka: mosiądz, niklowany; Styki: pozłacane; Ekranowany przewód łączeniowy: umożliwia ekranowanie

# E12261

## Wtyk męski

SSTGH040MSSFKSG



### Podłączenie

