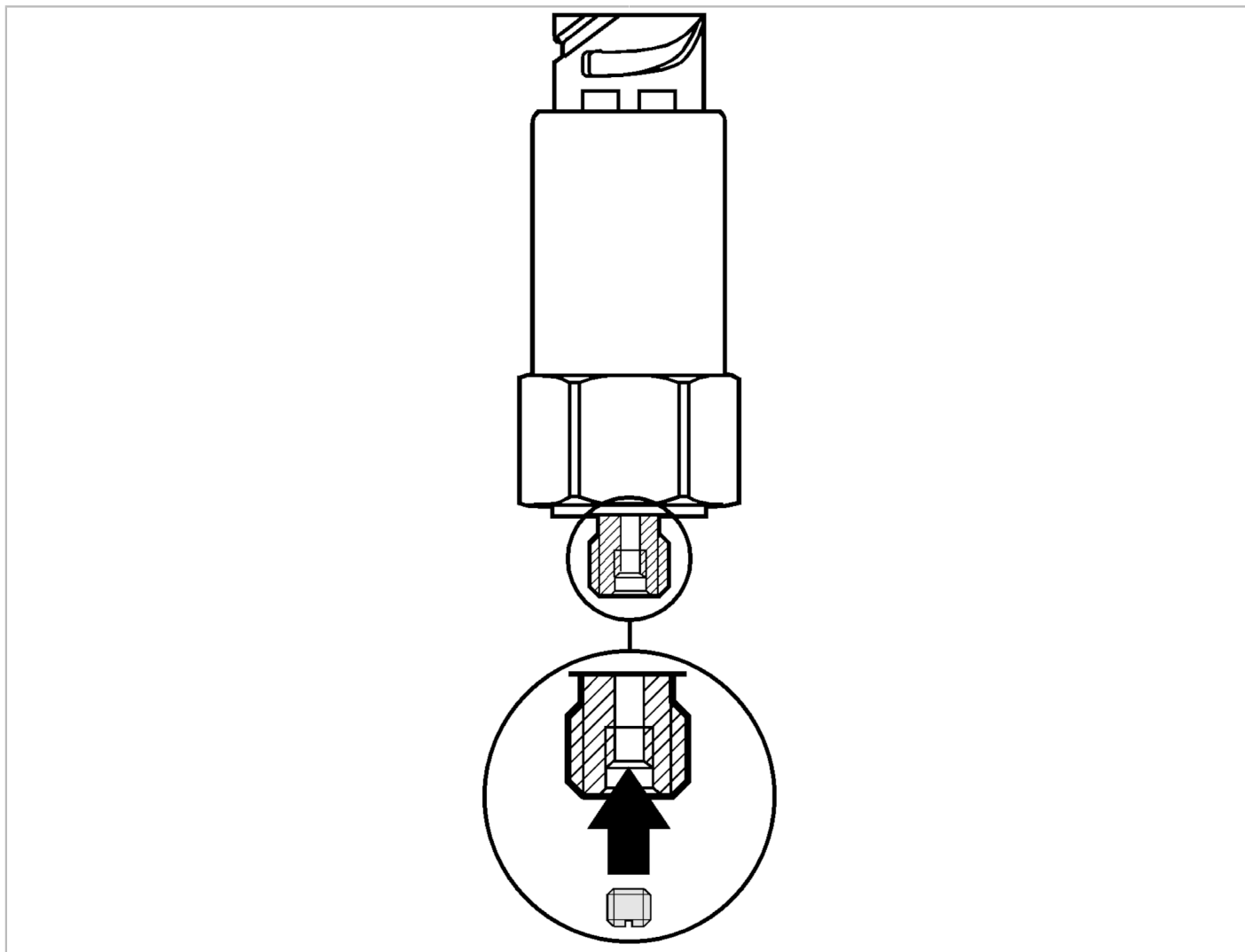


# E30057



## Tłumik do czujników ciśnienia

DAMPING SCREW



<b>Aplikacja</b>	
Wykonanie	do czujników ciśnienia z gwintem wewnętrznym M5
<b>Dane mechaniczne</b>	
Waga [g]	3,4
Materiał	stal nierdzewna (1.4305 / 303)
<b>Uwagi</b>	
Sztuk w opakowaniu	1 szt.