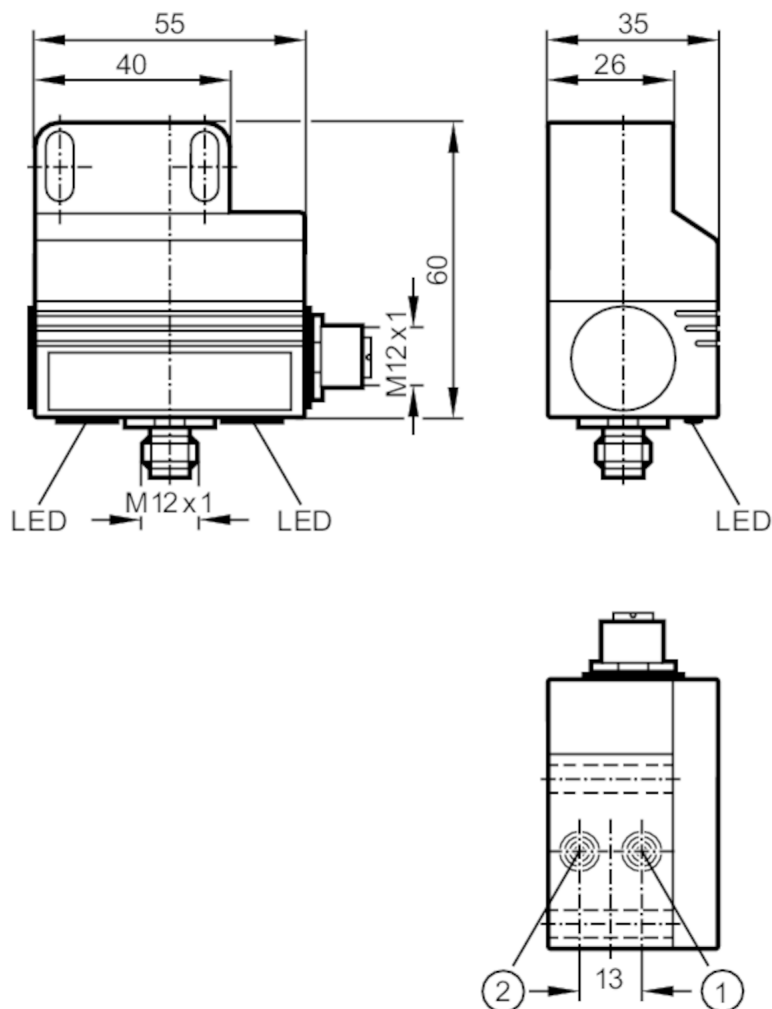


AC2317



Podwójny czujnik AS-i do zaworów pneumatycznych

DUAL SENSOR T6 2SI 2DO T M12



- 1 czujnik 1
2 czujnik 2



Cechy produktu

Wykonanie elektryczne		AS-i
Strefa działania	[mm]	4
Wymiary	[mm]	55 x 60 x 35

Dane elektryczne

Napięcie zasilania	[V]	26,5...31,6 DC; (supply class 2 zgodnie z cULus)
Maks. pobór prądu z sieci AS-i	[mA]	260
Zintegrowana funkcja Watchdog		tak

Wejścia / wyjścia

Liczba wejść i wyjść		Liczba wejść binarnych: 2; Liczba wyjść binarnych: 2
----------------------	--	------------------------------------------------------

Wejścia

Liczba wejść binarnych		2
Zasilanie wejść		AS-i

AC2317



Podwójny czujnik AS-i do zaworów pneumatycznych

DUAL SENSOR T6 2SI 2DO T M12

Zasilanie	[V]	20...30
Wejścia cyfrowe zabezpieczone przeciwzwarciowo		nie
Wyjścia		
Wykonanie elektryczne		AS-i
Liczba wyjść binarnych		2
Maks. prąd obciążenia na wyjście	[mA]	100
Zabezpieczenie przed zwarciami		tak
Separacja galwaniczna		nie
Wyjścia zasilania aktuatora		AS-i
Strefa działania		
Strefa działania	[mm]	4
Warunki pracy		
Temperatura otoczenia	[°C]	-20...70
Ochrona		IP 67
Testy / dopuszczenia		
EMC		EN 50295
		EN 61000-6-2
MTTF	[lata]	310
Klasyfikacja AS-i		
Wersja AS-i		2.1
Rozszerzony tryb adresowania		tak
AS-i profil		S-7.A.E
Konfiguracja AS-i E_A	[hex]	7
AS-i_ID_kod	[hex]	A.E
Certyfikat AS-i		75001
Dane mechaniczne		
Waga	[g]	178,5
Montaż		montaż niezabudowany
Wymiary	[mm]	55 x 60 x 35
Materiał		PBT; PC
Wyświetlacze / elementy robocze		
Wyświetlacz	działanie	1 x LED, kolor zielony
	Funkcja	1 x LED, kolor żółty
	Błąd	1 x LED, kolor czerwony
Akcesoria		
Dostarczane elementy		Zestaw montażowy
		śruba imbusowa: 2 x M5 x 35
		podkładki: 2
Uwagi		
Uwagi		Wyjścia nie mogą być jednocześnie przełączone, jeśli całkowity prąd obciążenia przekracza 100 mA.

AC2317



Podwójny czujnik AS-i do zaworów pneumatycznych

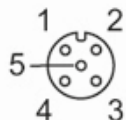
DUAL SENSOR T6 2SI 2DO T M12

Sztuk w opakowaniu

1 szt.

Połączenie elektryczne - Gniazdo

Konektor: 1 x M12; kodowanie: A; Materiał obudowy: stal kwasoodporna



Ausgänge

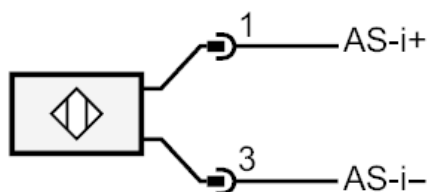
2	Wyjście przełączające 2 +
3	Napięcie zewnętrzne -
4	Wyjście przełączające 1 +

Połączenie elektryczne - wtyk

Konektor: 1 x M12; kodowanie: A; Materiał obudowy: stal kwasoodporna



Podłączenie



Elektrischer Anschluss

1	AS-i+
3	AS-i -