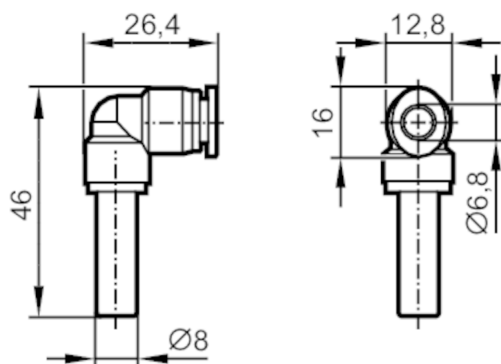


E75229



Łącznik wtykowy typ L

AirBox push-in L-connector 10 pcs.



Aplikacja

Media sprężone powietrze zgodnie z normą ISO 8573-1: 2001

Warunki pracy

Ciśnienie pracy [bar] 20; (min. -0,95)

Temperatura otoczenia [°C] -20...80

Dane mechaniczne

Waga [g] 34,5

Materiał obudowa: Mosiądz niklowany / PA66; podkładka zębata: stal kwasoodporna

Przyłącza rurowe 6 mm

Średnica osłony [mm] 8

Uwagi

Sztuk w opakowaniu 10 szt.