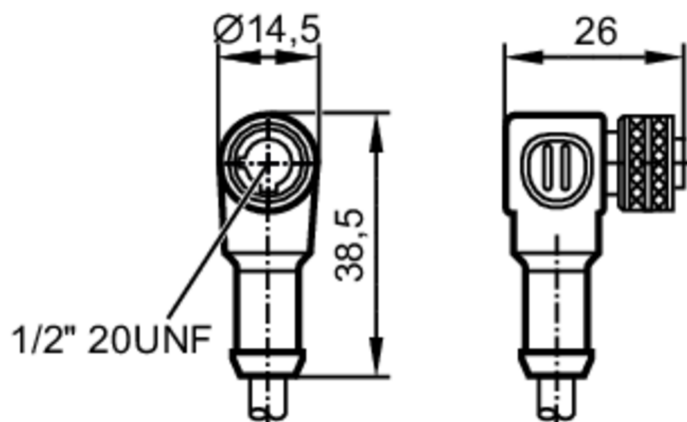


# E11248



## Przewód z gniazdem

ADOAA050MSS0005H04



### Aplikacja

Konstrukcja Bezhalogenu

### Dane elektryczne

Napięcie zasilania [V] < 300 AC

### Warunki pracy

Temperatura otoczenia [°C] -25...90

Ochrona IP 67

### Dane mechaniczne

Waga [g] 165,2

Materiał TPU

Odlewany materiał obudowy TPU

Materiał nakrętki mosiądz, niklowany

### Uwagi

Sztuk w opakowaniu 1 szt.

### Połączenie elektryczne

Przewód: 5 m, PUR, Bezhalogenu, czarny, Ø 4,7 mm; 4 x 0,34 mm<sup>2</sup> (43 x Ø 0,1 mm )

### Połączenie elektryczne - Gniazdo

Konektor: 1 x 1/2", kątowny; kodowanie: C; Materiał obudowy: TPU; Nakrętka: mosiądz, niklowany

# E11248

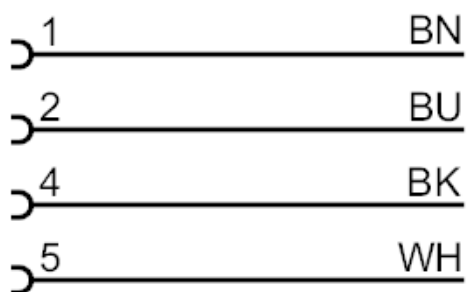


## Przewód z gniazdem

ADOAA050MSS0005H04



### Podłączenie



Kolory żył :

BK = czarny  
BN = brązowy  
BU = niebieski  
WH = biały