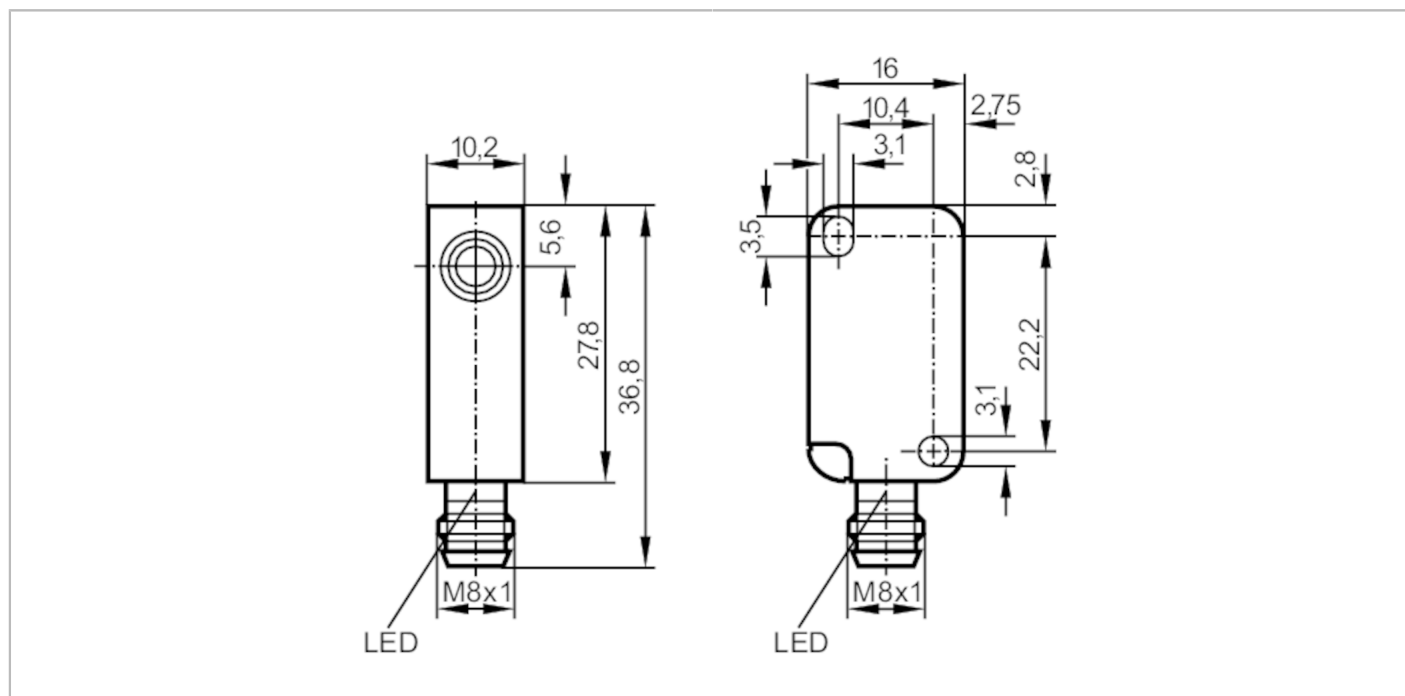


IS5036



Czujnik indukcyjny

IS-3002-APKG/AS



Cechy produktu

Wykonanie elektryczne		PNP
Funkcja wyjścia		normalnie zamknięte
Strefa działania [mm]		2
Obudowa		prostokątowa
Wymiary [mm]		28 x 10 x 16

Dane elektryczne

Napięcie zasilania [V]		10...30 DC
Pobór prądu [mA]		15; (24 V)
Klasa ochrony		III
Zabezpieczenie przed odwrotną polaryzacją		tak

Wyjścia

Wykonanie elektryczne		PNP
Funkcja wyjścia		normalnie zamknięte
Maks. spadek napięcia wyjścia przełączającego DC [V]		2,5
Prąd obciążenia wyjścia przełączającego DC [mA]		200
Częstotliwość przełączania DC [Hz]		800
Zabezpieczenie przed zwarciami		tak
Zabezpieczenie przed przeciążeniem		tak

Strefa działania

Strefa działania [mm]		2
-----------------------	--	---

IS5036



Czujnik indukcyjny

IS-3002-APKG/AS

Realny zasięg działania Sr	[mm]	2 ± 10 %
Gwarantowany zasięg działania	[mm]	0...1,6

Dokładność / odchylenie

Współczynnik korekcji		stal: 1 / stal kwasoodporna: 0,7 / mosiądz: 0,4 / aluminium: 0,3 / miedź: 0,2
Histereza	[% z Sr]	1...15
Dryft punktu przełączania	[% z Sr]	-10...10

Warunki pracy

Temperatura otoczenia	[°C]	-25...80
Ochrona		IP 65; IP 67; (z przykręconą odpowiednią wtyczką ifm)

Testy / dopuszczenia

EMC	EN 61000-4-2 ESD	- CD / 8 kV AD
	EN 61000-4-3 w.cz. promieniowane	10 V/m
	EN 61000-4-4 Burst	2 kV
	EN 61000-4-5 Surge	0,5 kV przewód do przewodu, Ri: 2 Ohm
	EN 61000-4-6 w. cz. przewodzone	10 V
	EN 55011	klasa B
MTTF	[lata]	3060

Dane mechaniczne

Waga	[g]	11,1
Obudowa		prostokątny
Montaż		montaż zabudowany
Wymiary	[mm]	28 x 10 x 16
Materiał		PBT
Moment dokręcający	[Nm]	< 0,5; (z podkładką)

Wyświetlacze / elementy robocze

Wyświetlacz	Stan wyjścia	4 x 90° LED, kolor żółty
-------------	--------------	--------------------------

Uwagi

Sztuk w opakowaniu		1 szt.
--------------------	--	--------

Połączenie elektryczne - wtyk

Konektor: 1 x M8; kodowanie: A



IS5036



Czujnik indukcyjny

IS-3002-APKG/AS

Podłączenie

