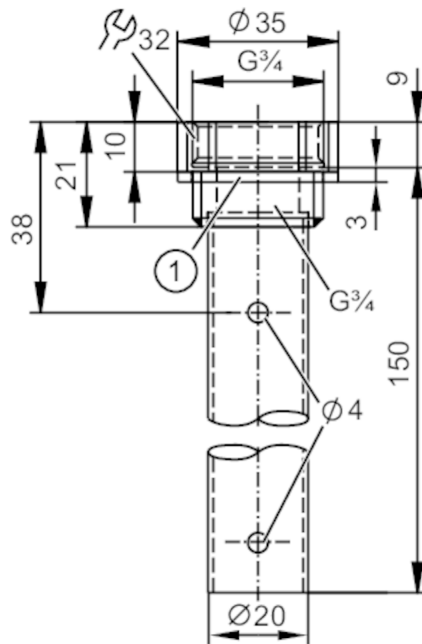


E43230



Rura współosiowa do czujników poziomu

LR COAX TUBE G3/4 L150



1 Uszczelka

CRN

Aplikacja	
Wykonanie	do czujników poziomu LR
Temperatura medium [°C]	-20...200
Wytrzymałość na ciśnienie [bar]	16
Odporność na podciśnienie [mbar]	-1000
MAWP (dla aplikacji zgodnych z CRN) [bar]	16
Dane mechaniczne	
Waga [g]	135
Materiał	Rura współosiowa: stal nierdzewna (1.4301 / 304); uszczelnienie: NBR wzmocnienie włóknem; element centrujący: PPS wzmocnienie włóknem; Opaska mocująca: stal nierdzewna (1.4310 / 301)
Podłączenie czujnika	G 3/4
Przyłącze procesowe	G 3/4
Długość [mm]	150
Akcesoria	
Dostarczane elementy	uszczelnienie: 1
Uwagi	
Sztuk w opakowaniu	1 szt.