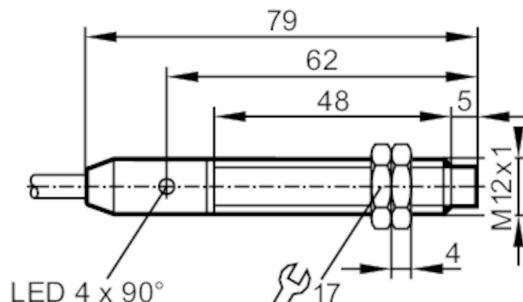


# IFT241



## Czujnik indukcyjny

IFKC007-ASKG/M/V4A/0,9M/PH/AS



Cechy produktu	
Wykonanie elektryczne	PNP/NPN
Funkcja wyjścia	normalnie otwarte
Strefa działania [mm]	7
Obudowa	Obudowa gwintowana
Wymiary [mm]	M12 x 1 / L = 79
Aplikacja	
Konstrukcja	Zwiększony zasięg działania; optyczne wspomaganie ustawienia
Aplikacja	regularne procesy czyszczenia
Dane elektryczne	
Napięcie zasilania [V]	10...30 DC
Pobór prądu [mA]	12; (24 V)
Klasa ochrony	II
Zabezpieczenie przed odwrotną polaryzacją	tak
Wyjścia	
Wykonanie elektryczne	PNP/NPN
Funkcja wyjścia	normalnie otwarte
Maks. spadek napięcia wyjścia przełączającego DC [V]	2,8
Minimalny prąd obciążenia [mA]	2; (tylko w układzie 2-przewodowym)
Maks. prąd upływu [mA]	0,5; (tylko w układzie 2-przewodowym)
Prąd obciążenia wyjścia przełączającego DC [mA]	100
Częstotliwość przełączania DC [Hz]	700
Zabezpieczenie przed zwarciami	tak
Typ zabezpieczenia przed zwarciami	impulsowe
Zabezpieczenie przed przeciążeniem	tak
Strefa działania	
Strefa działania [mm]	7

# IFT241



## Czujnik indukcyjny

IFKC007-ASKG/M/V4A/0,9M/PH/AS

Realny zasięg działania Sr [mm]	7 ± 10 %
Gwarantowany zasięg działania [mm]	0...5,7
Zwiększony zasięg działania	tak

### Dokładność / odchylenie

Współczynnik korekcji	stal: 1 / stal kwasoodporna: 0,7 / mosiądz: 0,4 / aluminium: 0,4 / miedź: 0,3
Histereza [% z Sr]	3...15
Dryft punktu przełączania [% z Sr]	-10...10

### Warunki pracy

Temperatura otoczenia [°C]	0...100
Ochrona	IP 68; IP 69K; ("COP")

### Testy / dopuszczenia

EMC	EN 61000-4-2 ESD	4 kV CD / 8 kV AD
	EN 61000-4-3 w.cz. promieniowane	10 V/m
	EN 61000-4-4 Burst	2 kV
	EN 61000-4-5 Surge	0,5 kV przewód do przewodu, Ri: 2 Ohm
	EN 61000-4-6 w. cz. przewodzone	10 V
	EN 55011	klasa B
MTTF [lata]	1287	

### Dane mechaniczne

Waga [g]	86
Obudowa	Obudowa gwintowana
Montaż	montaż niezabudowany
Wymiary [mm]	M12 x 1 / L = 79
Opis gwintu	M12 x 1
Materiał	obudowa: stal nierdzewna (1.4404 / 316L); powierzchnia aktywna: PEEK

### Wyświetlacze / elementy robocze

Wyświetlacz	Stan wyjścia	4 x 90° LED, kolor żółty
	wsparcie nastaw	1 x LED, kolor czerwony
Optyczne wspomaganie ustawienia		tak

### Akcesoria

Dostarczane elementy	nakrętki zabezpieczające: 2
----------------------	-----------------------------

### Uwagi

Sztuk w opakowaniu	1 szt.
--------------------	--------

# IFT241



## Czujnik indukcyjny

IFKC007-ASKG/M/V4A/0,9M/PH/AS

### Połączenie elektryczne - wtyk

Przewód: 0,9 m, PUR, Ø 4,9 mm; 3 x 0,34 mm<sup>2</sup>

Konektor: 1 x M8; kodowanie: A



### Podłączenie

