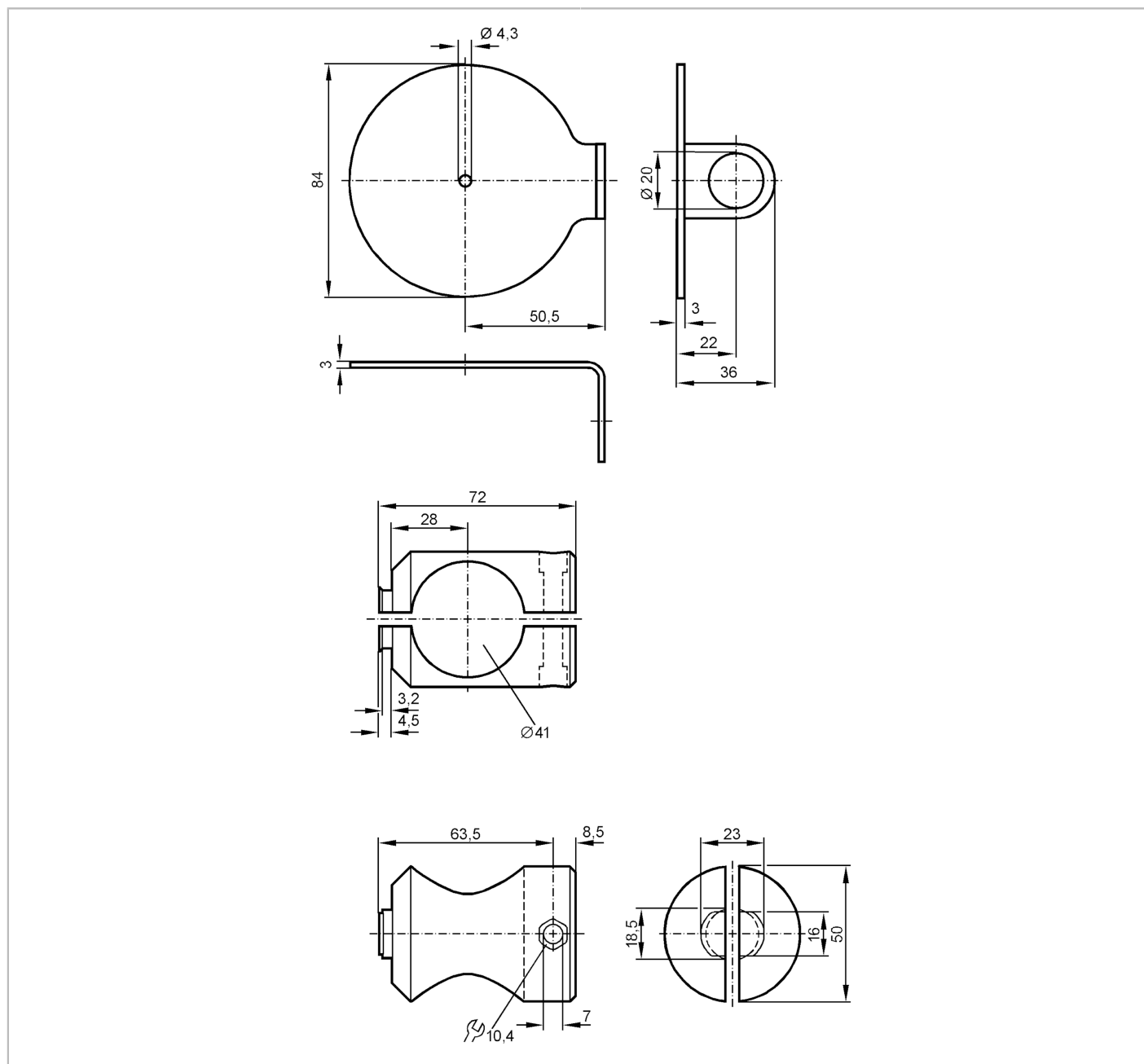


# E21011



## Zestaw montażowy do odbłyśników

MOUNTING SET FOR REFLECTOR ROD



<b>Aplikacja</b>	
Wykonanie	Zacisk montażowy, dla odbłyśników
<b>Dane mechaniczne</b>	
Waga [g]	363,5
Typ montażu	Pręt montażowy; (Ø 40 mm)
Materiał	mocowanie: stal nierdzewna (1.4571/316Ti); Zacisk: aluminium bezbarwne anodowane
<b>Uwagi</b>	
Sztuk w opakowaniu	1 szt.