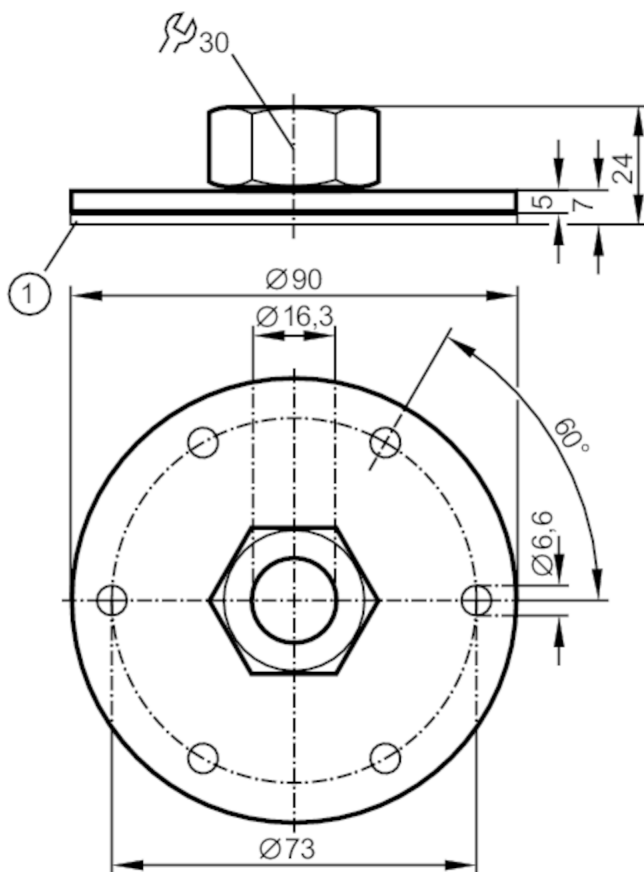


E43001



Płyta kołnierzowa do czujników poziomu

FLANGE PLATE 73-90 D16



1 uszczelnienie

Aplikacja

Wykonanie dla pojemnościowego czujnika poziomu LK, LI, LT, LL

Montaż wg. DIN 24557

Wytrzymałość na ciśnienie [bar] 0,5

Warunki pracy

Temperatura otoczenia [°C] 0...80

Dane mechaniczne

Waga [g] 183

Typ montażu wg. DIN 24557

Materiał aluminium anodowane; nakrętka: stal kwasoodporna; pierścień dystansowy: mosiądz; pierścień zaciskowy: FKM; uszczelnienie: NBR

Moment dokręcający [Nm] 6...9

Podłączenie czujnika Adapter montażowy Ø 16 mm

Przyłącze procesowe kołnierz

Uwagi

Sztuk w opakowaniu 1 szt.