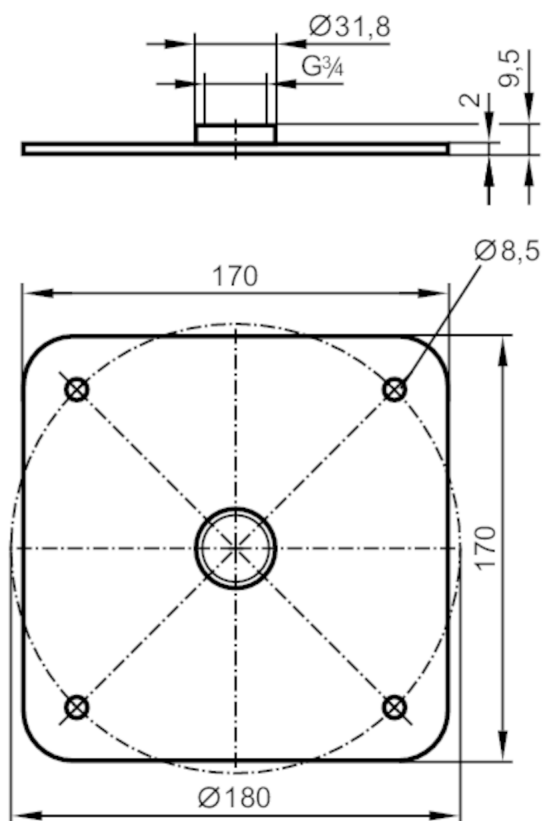


# E43380



## Płytki przesyłowa do czujników poziomu

LAUNCHING PLATE G3/4



### Aplikacja

Wykonanie	do czujników poziomu LR
Ciśnienie w zbiorniku [bar]	-1...16

### Dane mechaniczne

Waga [g]	627,5
Materiał	stal nierdzewna (1.4571/316Ti)
Moment dokręcający [Nm]	6...9
Podłączenie czujnika	G 3/4

### Uwagi

Sztuk w opakowaniu	1 szt.
--------------------	--------