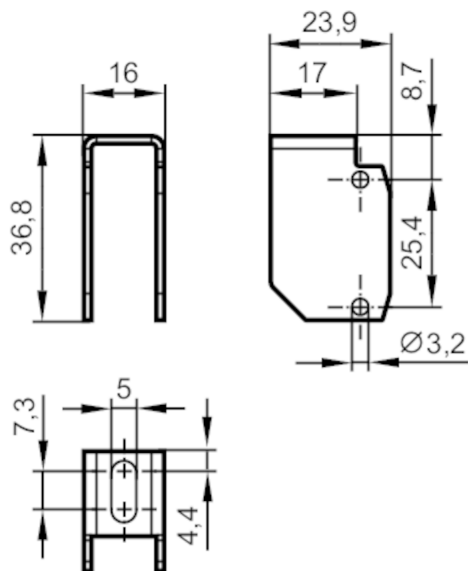


E21273



Nasadka zabezpieczająca

O6 PROTECTIVE BRACKET ROD



Dane mechaniczne

Waga	[g]	25,5
Wymiary	[mm]	36,8 x 16 x 23,9
Materiał		stal nierdzewna (1.4571/316Ti)

Akcesoria

Dostarczane elementy	śruby cylindryczne: 2 x M3 x 14
----------------------	---------------------------------

Uwagi

Sztuk w opakowaniu	1 szt.
--------------------	--------