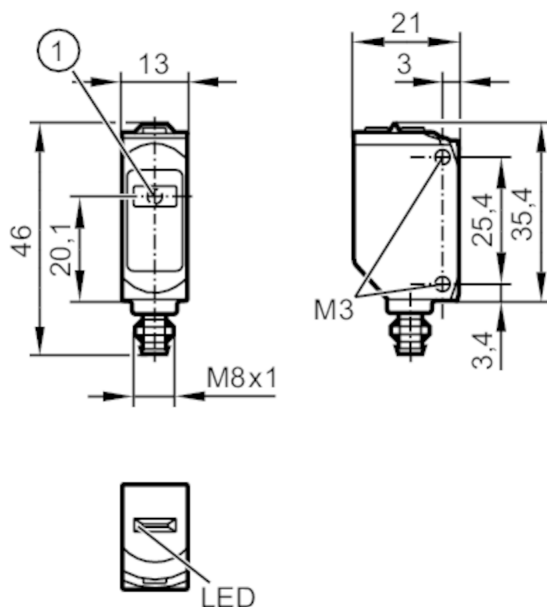


O6S702



Czujnik typu bramka - nadajnik

O6SLOOKG/AS/4P



1 powierzchnia aktywna



Cechy produktu

Rodzaj światła	światło czerwone
Klasa ochrony laserowej	1
Obudowa	prostopadłościan

Aplikacja

Zasada działania	Bramka świetlna
------------------	-----------------

Dane elektryczne

Napięcie zasilania [V]	10...30 DC
Pobór prądu [mA]	10; ((24 V))
Klasa ochrony	III
Rodzaj światła	światło czerwone
Długość fali [nm]	650

Strefa działania

Nadajnik / odbiornik	nadajnik
Zasięg [m]	< 15
Średnica najmniejszego wykrywalnego obiektu [mm]	7; (15 m)
Maks. średnica plamki światła [mm]	35
Rozmiary plamki świetlnej odnoszą się do	dla maksymalnego zasięgu

Interfejsy

Interfejs komunikacyjny	IO-Link
Typ transmisji	COM2 (38,4 kBaud)
IO-Link Revision	1.1

O6S702



Czujnik typu bramka - nadajnik

O6SLOOKG/AS/4P

Norma SDCI	IEC 61131-9	
Profil	Smart Sensor: Device Identification, Device Diagnosis	
SIO tryb	tak	
Wymagany typ portu master	A	
Min.czas cyklu procesu [ms]	2,5	
Dane procesowe IO-Link (cykliczne)	Funkcja	długość bajtu
	wartość procesowa	8
	status urządzenia	4
Funkcje IO-Link (acykliczne)	nazwa przypisana do aplikacji; licznik godzin pracy; licznik cykli przełączania	
Obsługiwane DeviceID	Typ działania	DeviceID
	domyślnie	523

Warunki pracy

Temperatura otoczenia [°C]	-10...60
Ochrona	IP 65; IP 67

Testy / dopuszczenia

EMC	EN 60947-5-2	
Klasa ochrony laserowej	1	
Uwagi dotyczące ochrony lasera	Uwaga:	światło laserowe
	klasa laserowa:	1
		EN / IEC60825-1:2007
		EN / IEC60825-1:2014
	Zgodnie z 21 CFR 1040 z wyjątkiem odchyień zgodnie z ostrzeżeniem o laserze nr 50, z czerwca 2007.	
MTTF [lata]	697	

Dane mechaniczne

Waga [g]	18,4	
Obudowa	prostokątny	
Wymiary [mm]	46 x 13 x 21	
Materiał	obudowa: ABS; PPSU; uszczelnienie: EPDM	
Materiał soczewki	PMMA	
Umieszczenie soczewki	soczewki z boku	
Moment dokręcający [Nm]	0,5	

Wyświetlacze / elementy robocze

Wyświetlacz	działanie	1 x LED, kolor zielony
-------------	-----------	------------------------

Uwagi

Uwagi	Napięcie eksploatacji "supply class 2" zgodnie z cULus	
Sztuk w opakowaniu	1 szt.	

Czujnik typu bramka - nadajnik

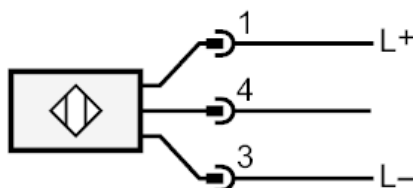
O6SLOOKG/IAS/4P

Połączenie elektryczne - wtyk

Konektor: 1 x M8; kodowanie: A

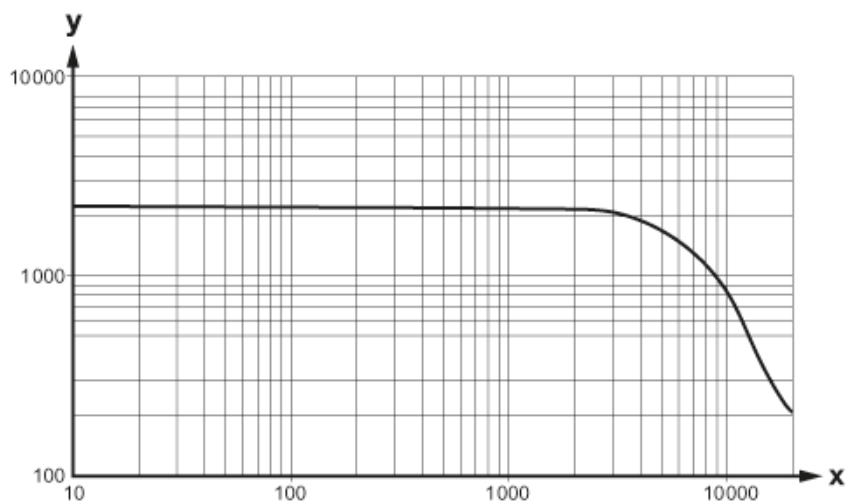


Podłączenie



4 IO-Link

diagramy i wykresy



x: Abstand [mm]

y: Funktionsreservfaktor