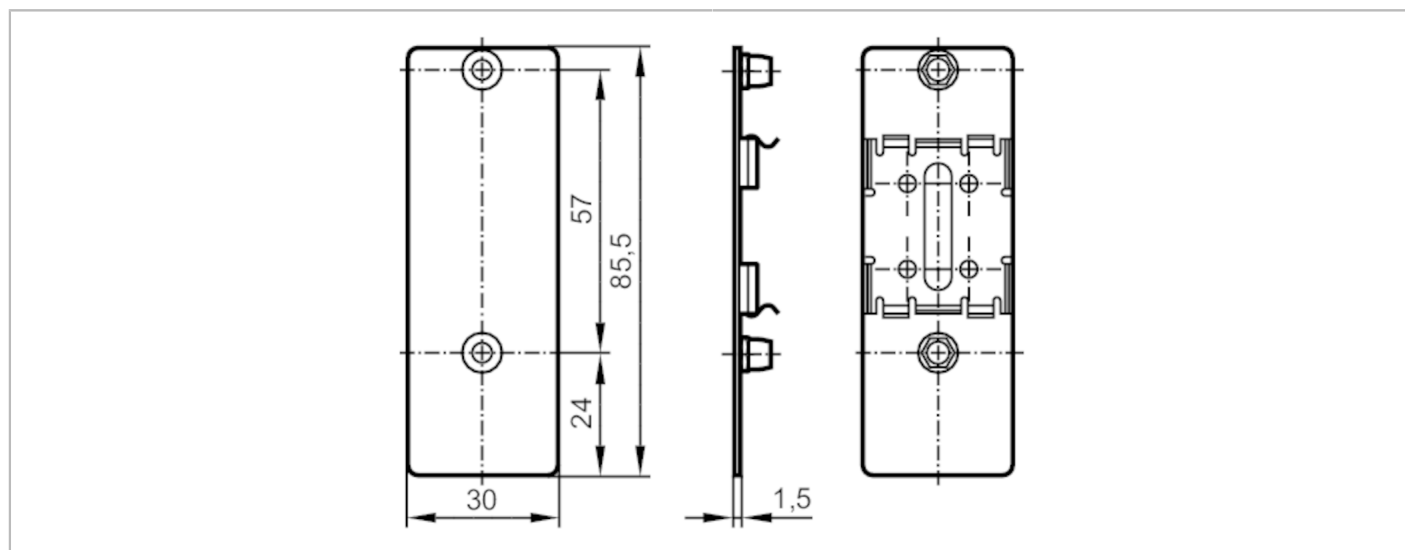


# E73006



## Adapter do montażu na szynę DIN

mounting plate M8 short



<b>Aplikacja</b>	
Wykonanie	do modułów CcompactM8
<b>Dane mechaniczne</b>	
Waga [g]	43,6
Wymiary [mm]	88,5 x 1,5 x 30
Materiał	Wspornik montażowy: stal nierdzewna (1.4301 / 304); Zapięcie na szynę DIN: stal nierdzewna (1.4310 / 301); tuleja gwintowana: stal nierdzewna (1.4567 / 304Cu)
<b>Akcesoria</b>	
Akcesoria (opcjonalne)	podkładka podkładka sprężysta śruba: 1 x M4 x 20
<b>Uwagi</b>	
Sztuk w opakowaniu	1 szt.