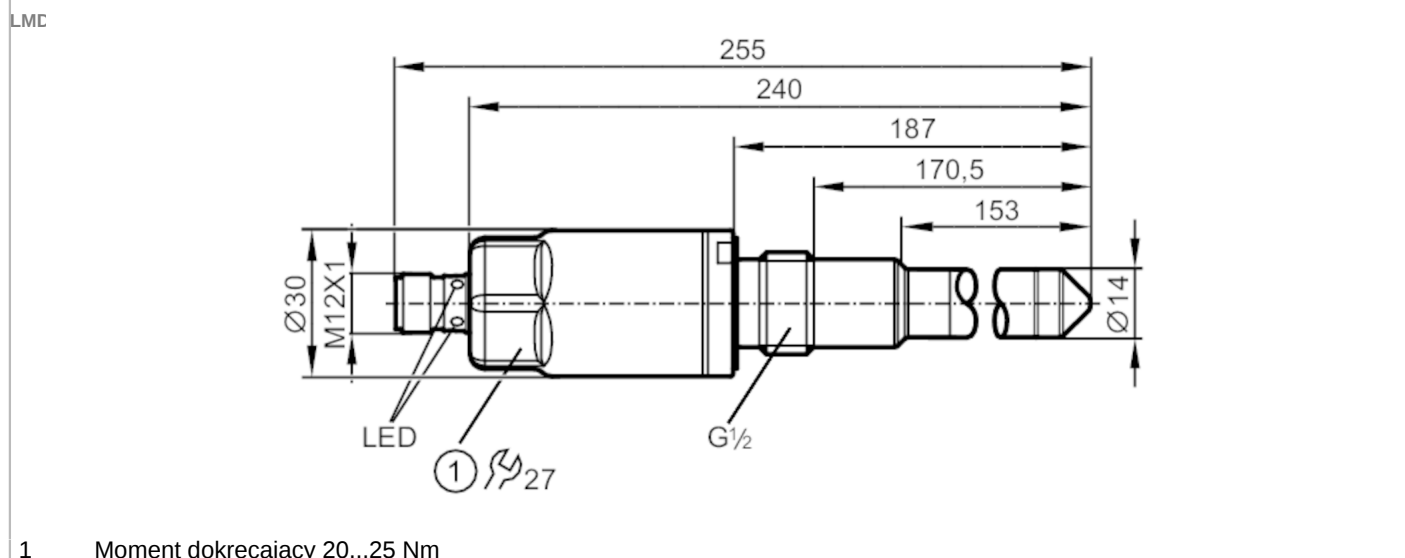


LMT194



Czujnik poziomu do wykrywania limitu z zabezpieczeniem przed przelaniem (niemiecka ustawa federalna o wodzie)



Cechy produktu

Liczba wejść i wyjść	Liczba wyjść binarnych: 2
Ustawienia fabryczne	roztwory wodne
Przyłącze procesowe	połączenie gwintowane G 1/2 stożek uszczelniający

Aplikacja

Konstrukcja	styki pozłacane
Media	Ciecze
Zalecane medium	woda; roztwory wodne; oleje; media bazujące na olejach
Nie stosować do	Patrz instrukcja obsługi, rozdział "Funkcje i własności".
Długość sondy [mm]	153
Ciśnienie w zbiorniku [bar]	-1...40; (Aplikacje zgodne z WHG: -0,5...10 bar)

Olej

Temperatura medium [°C]	-25...100; (Aplikacje zgodne z WHG 0...100 °C)
Krótkotrwała temperatura medium [°C]	-25...150; (1 h; Aplikacje zgodne z WHG: 0...100 °C)

Woda

Temperatura medium [°C]	-25...85; (Aplikacje zgodne z WHG: 0...85 °C)
Krótkotrwała temperatura medium [°C]	-25...150; (1 h; Aplikacje zgodne z WHG: 0...100 °C)

Dane elektryczne

Napięcie zasilania [V]	18...30 DC
Pobór prądu [mA]	< 50
Klasa ochrony	III
Zabezpieczenie przed odwrotną polaryzacją	tak
Zasada pomiaru	pojemnościowy

Wejścia / wyjścia

Liczba wejść i wyjść	Liczba wyjść binarnych: 2
----------------------	---------------------------



Czujnik poziomu do wykrywania limitu z zabezpieczeniem przed przelaniem (niemiecka ustawa federalna o wodzie)

Wyjścia		
Łączna liczba wyjść		2
Sygnał wyjściowy		sygnał przełączający; IO-Link
Wykonanie elektryczne		PNP
Liczba wyjść binarnych		2
Maks. spadek napięcia wyjścia przełączającego DC [V]		2,5
Prąd obciążenia wyjścia przełączającego DC [mA]		100
Zabezpieczenie przed zwarciami		tak
Typ zabezpieczenia przed zwarciami		impulsowe
Zabezpieczenie przed przeciążeniem		tak
Zakres pomiaru / nastaw		
Ustawienia fabryczne		roztwory wodne
Czasy reakcji		
Czas reakcji [s]		< 0,5
Interfejsy		
Interfejs komunikacyjny		IO-Link
Typ transmisji		COM2 (38,4 kBaud)
IO-Link Revision		1.1
Norma SDCI		IEC 61131-9
Profil		Smart Sensor: Process Data Variable; Device Identification
SIO tryb		tak
Wymagany typ portu master		A
Ilość danych analogowych		1
Ilość danych binarnych		2
Min.czas cyklu procesu [ms]		2,3
Obsługiwane DeviceID	Typ działania domyślnie	DeviceID 449
Warunki pracy		
Temperatura otoczenia [°C]		-20...85
Uwaga dot. temperatury otoczenia		Temperatura medium 100...150 °C
Temperatura składowania [°C]		-40...60 °C
Ochrona		IP 68; IP 69K
Testy / dopuszczenia		
Dopuszczenie		WHG; Ogólna aprobatą władz budowlanych; zapobieganie przepiętniu
EMC	DIN EN 61000-6-2	
	DIN EN 61000-6-4	zbiorniki otwarte
Odporność na wstrząsy	DIN EN 60068-2-27	50 g (11 ms)
Odporność na wibracje	DIN EN 60068-2-6	20 g (10...2000 Hz)
MTTF [lata]		222,21
Dopuszczenie UL	Dopuszczenie UL numer	H001

LMT194



Czujnik poziomu do wykrywania limitu z zabezpieczeniem przed przelaniem (niemiecka ustawa federalna o wodzie)

Dane mechaniczne

Waga [g]	329
Materiał	stal nierdzewna (1.4404 / 316L); stal nierdzewna (1.4571/316Ti); PEEK; PEI; FKM
Materiały części w kontakcie z medium	stal nierdzewna (1.4404 / 316L); stal nierdzewna (1.4571/316Ti); PEEK; charakterystyka powierzchniowa: Ra < 0,8 / Rz 4; FKM
Przyłącze procesowe	połączenie gwintowane G 1/2 stożek uszczelniający

Wyświetlacze / elementy robocze

Wyświetlacz	Stan wyjścia	LED, kolor żółty
	status pracy	LED, kolor zielony

Uwagi

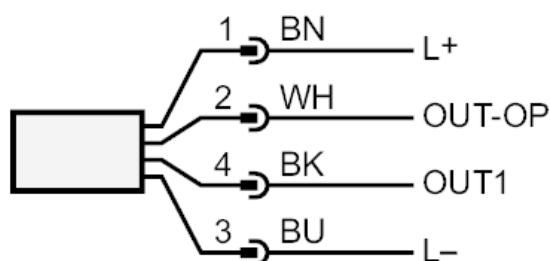
Sztuk w opakowaniu	1 szt.
--------------------	--------

Połączenie elektryczne

Konektor: 1 x M12; kodowanie: A; Styki: pozłacane



Podłączenie



OUT1: Wyjście przełączające
OUT-OP: Wyjście przełączające zapobieganie przepelnieniu wg niemieckiej federalnej ustawy o wodzie (WHG)
Kolory zgodne z DIN EN 60947-5-2
Kolory żył :
BK = czarny
BN = brązowy
BU = niebieski
WH = biały