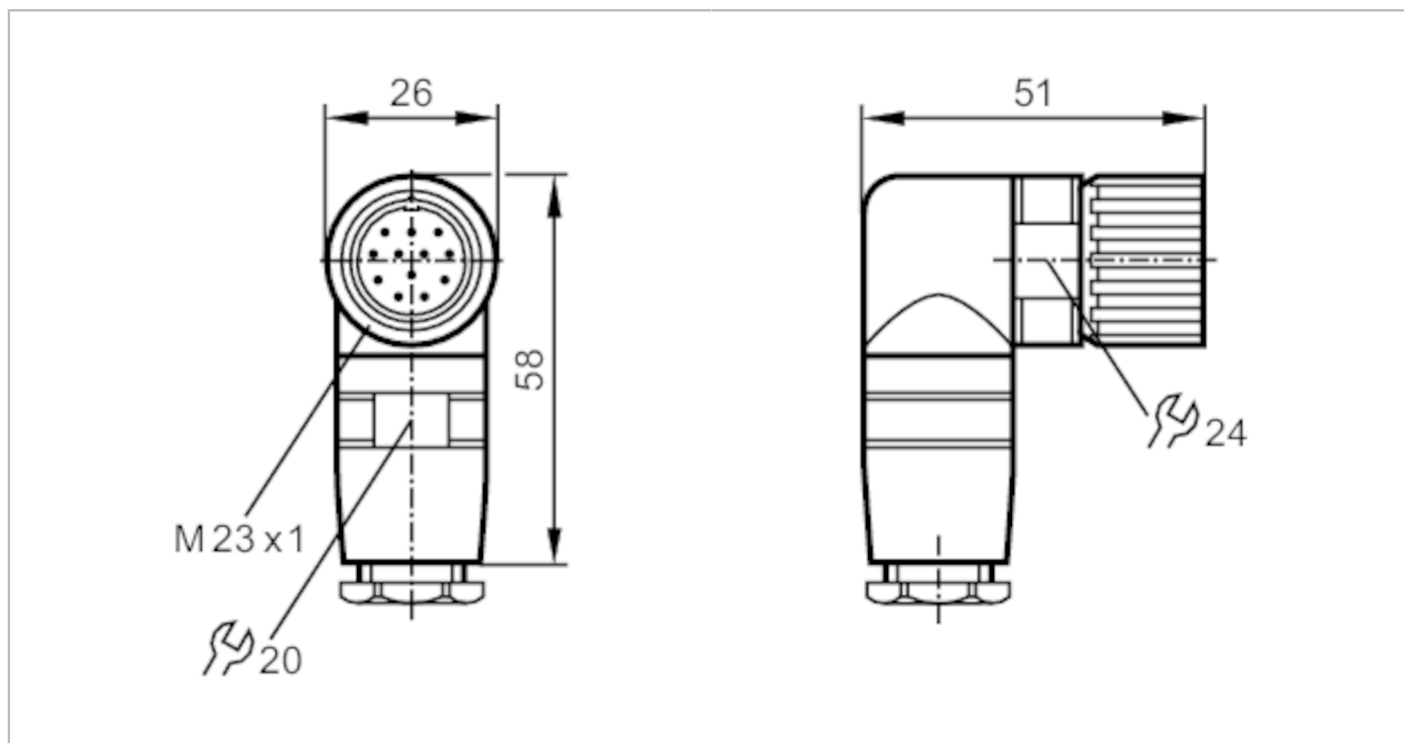


E10447



Gniazdo do zarobienia

SDOAM120MSSFKPG



Dane elektryczne

Napięcie zasilania	[V]	10...30 DC
Maks. całkowity prąd obciążenia	[A]	7,5

Warunki pracy

Temperatura otoczenia	[°C]	-25...90
Ochrona		IP 65

Dane mechaniczne

Waga	[g]	144,5
Wymiary	[mm]	51 x 26 x 58
Materiał		mosiądz niklowany
Odlewany materiał obudowy		mosiądz, niklowany
Materiał nakrętki		mosiądz, niklowany

Uwagi

Sztuk w opakowaniu		1 szt.
--------------------	--	--------

Połączenie elektryczne

przez lutowanie: ...1 mm²; Osłona przewodu: Ø 10...14 mm

Połączenie elektryczne - Gniazdo

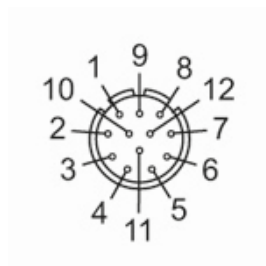
Konektor: 1 x M23, kątowy; Materiał obudowy: mosiądz, niklowany; Nakrętka: mosiądz, niklowany

E10447



Gniazdo do zarobienia

SDOAM120MSSFKPG



Podłączenie

1 _____

2 _____

3 _____

4 _____

5 _____

6 _____

7 _____

8 _____

9 _____

10 _____

11 _____

12 _____