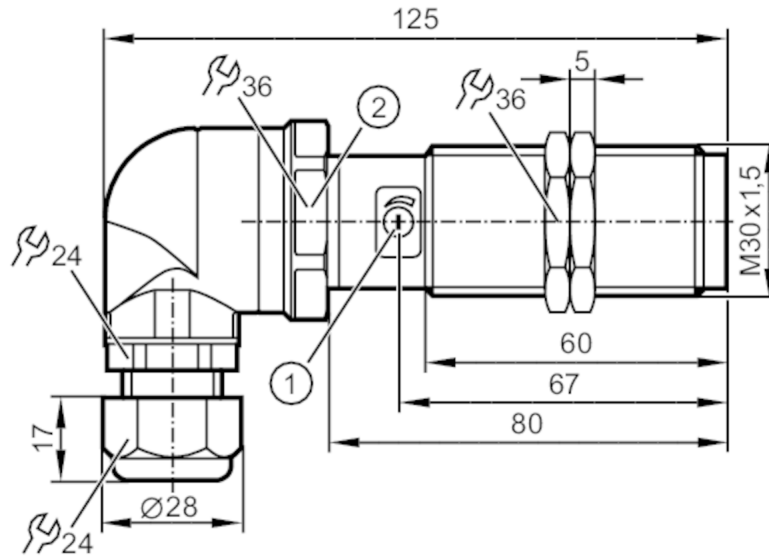


KI001A



Czujnik pojemnościowy

KIE2150NFBOA/3D



- 1 potencjometr
2 Moment dokręcający 10 Nm



Cechy produktu

Funkcja wyjścia		normalnie otwarte / zamknięte; (wybieralne)
Strefa działania [mm]		15
Obudowa		Obudowa gwintowana
Wymiary [mm]		M30 x 1,5 / L = 125

Dane elektryczne

Napięcie zasilania [V]		30...250 AC / 20...250 DC
Klasa ochrony		II
Zabezpieczenie przed odwrotną polaryzacją		tak
Zasada pomiaru		pojemnościowy

Wyjścia

Funkcja wyjścia		normalnie otwarte / zamknięte; (wybieralne)
Maks. spadek napięcia wyjścia przełączającego DC [V]		8
Maks. spadek napięcia wyjścia przełączającego AC [V]		10
Minimalny prąd obciążenia [mA]		5
Maks. prąd upływu [mA]		2,5 (250 V AC) / 1,7 (110 V AC) / 1,5 (24 V DC)
Prąd obciążenia wyjścia przełączającego AC [mA]		100; (150 (...40 °C))
Prąd obciążenia wyjścia przełączającego DC [mA]		100; (150 (...40 °C))
Szczytowy prąd obciążenia wyjścia przełączającego [mA]		1000; (20ms / 0,5Hz)
Częstotliwość przełączania AC [Hz]		10

KI001A



Czujnik pojemnościowy

KIE2150NFBOA/3D

Częstotliwość przełączania DC [Hz]	10
Uwagi dotyczące częstotliwości przełączania [Hz]	tylko dla obciążeń rezystancyjnych; 2Hz dla kategorii AC-140
Zabezpieczenie przed zwarcie	nie
Zabezpieczenie przed przeciążeniem	nie

Strefa działania

Strefa działania [mm]	15
Regulowany zasięg działania	tak
Ustawienia fabryczne zasięgu działania [mm]	15
Realny zasięg działania Sr [mm]	15 ± 10 %

Dokładność / odchylenie

Współczynnik korekcji	szkło: 0,4 / woda: 1 / ceramika: 0,2 / PVC: 0,2
Histeresa [% z Sr]	1...15
Dryft punktu przełączania [% z Sr]	-20...20

Warunki pracy

Temperatura otoczenia [°C]	-20...60
Ochrona	IP 65; IP 67

Testy / dopuszczenia

Oznaczenie ATEX	II 3D Ex tc IIIC T90°C Dc X	
EMC	EN 61000-4-2 ESD	kV / 8 kV AD
	EN 61000-4-3 w.cz. promieniowane	3 V/m
	EN 61000-4-4 Burst	2 kV
	EN 61000-4-5 Surge	1 kV przewód do przewodu, Ri: 2 Ohm
	EN 61000-4-6 w. cz. przewodzone	3 V
	EN 55011	klasa B
MTTF [lata]	305	

Dane mechaniczne

Waga [g]	156,5
Obudowa	Obudowa gwintowana
Montaż	montaż niezabudowany
Wymiary [mm]	M30 x 1,5 / L = 125
Opis gwintu	M30 x 1,5
Materiał	PBT; PA

Wyświetlacze / elementy robocze

Wyświetlacz	Stan wyjścia	1 x LED, kolor żółty
-------------	--------------	----------------------

Połączenie elektryczne

Wymagana ochrona	bezpiecznik miniaturowy wg IEC60127-2 karta 1; ≤ 2 A; szybki; Proszę umieścić bezpiecznik poza strefą zagrożenia wybuchem.
------------------	---

Akcesoria

Dostarczane elementy	nakrętki zabezpieczające: 2
----------------------	-----------------------------

KI001A



Czujnik pojemnościowy

KIE2150NFBOA/3D

Uwagi

Uwagi	Zalecenie: Po wystąpieniu zwarcia należy sprawdzić, czy urządzenie działa prawidłowo.
Sztuk w opakowaniu	1 szt.

Połączenie elektryczne

zaciski: 0,34...2,5 mm²; Osłona przewodu: Ø 5...9 mm; Dławik kablowy: M20 X 1,5

Podłączenie



Uwaga bezpiecznik miniaturowy wg IEC60127-2 karta 1 ≤ 2 A szybki
Proszę umieścić bezpiecznik poza strefą zagrożenia wybuchem.