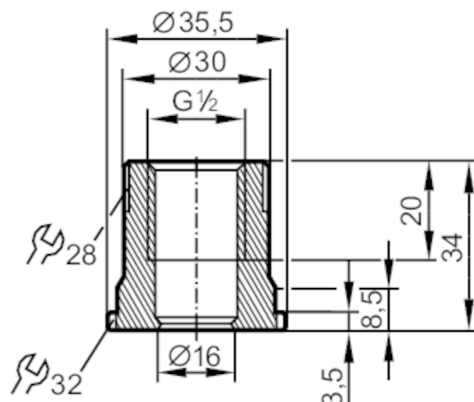


E33430



Adapter procesowy SMS

ADAPT G1/2-SMS DN25



EC 1935/2004 EHEDG Tested **FCM** **FDA**

Aplikacja	
Wytrzymałość na ciśnienie [bar]	40
Testy / dopuszczenia	
Dyrektywa PED Urządzenia Ciśnieniowe	Możliwa klasyfikacja do PED zależy od aplikacji i musi zostać przeprowadzona przez użytkownika / operatora.
Dyrektywa PED Urządzenia Ciśnieniowe EAC	Adapter jest przeznaczony do wykorzystania w urządzeniach, maszynach i instalacjach, które nie podlegają kategoriom zasady technicznej TR CU 032/2013.
Instrukcje bezpieczeństwa	Kompatybilność pomiędzy medium i materiałem produktu musi być sprawdzona we wszystkich zastosowaniach.
Dane mechaniczne	
Waga [g]	175
Materiał	stal kwasoodporna (1.4435 / 316L)
Podłączenie czujnika	G 1/2 stożek uszczelniający
Przyłącze procesowe	przyłącze rurowe SMS DN25
Charakterystyka powierzchniowa Ra/Rz części mających kontakt z medium	0,4 / 4
Uwagi	
Sztuk w opakowaniu	1 szt.