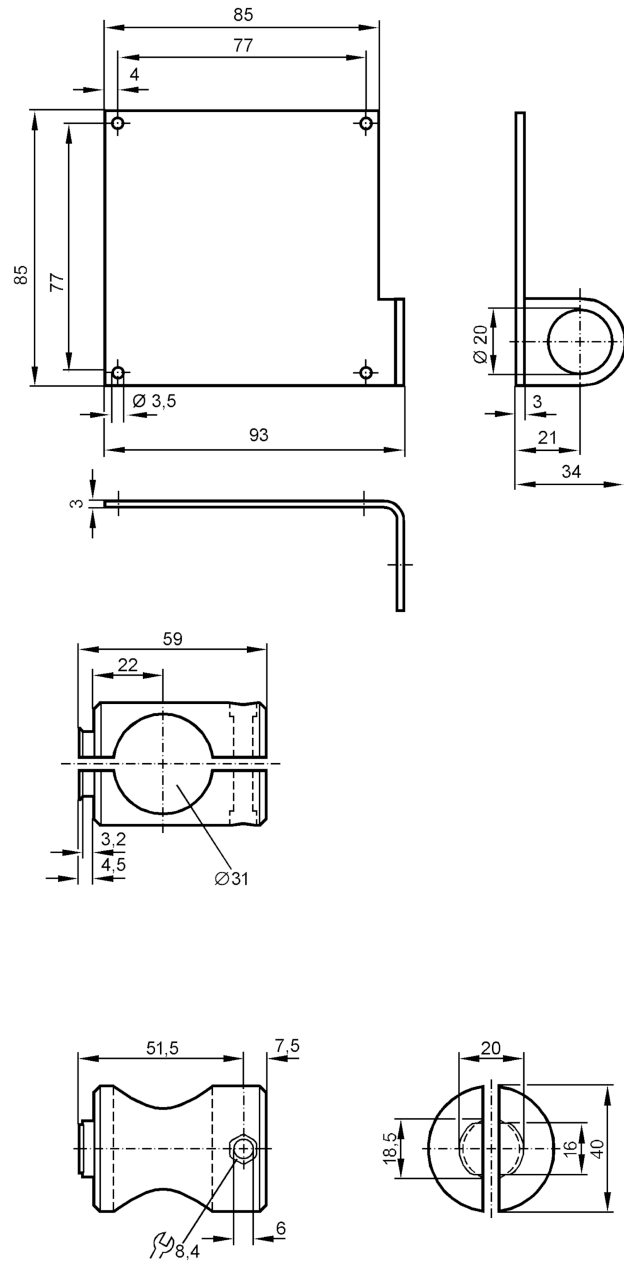


Zestaw montażowy do odbłyśników

MOUNTING SET REFLECTOR ROD



Aplikacja

Wykonanie

Zacisk montażowy, dla odbłyśników

Dane mechaniczne

Waga

[g]

321

Typ montażu

Pręt montażowy; ($\varnothing 30$ mm)

Materiał

mocowanie: stal nierdzewna (1.4571/316Ti); Zacisk: aluminium bezbarwne anodowane

Uwagi

Sztuk w opakowaniu

1 szt.