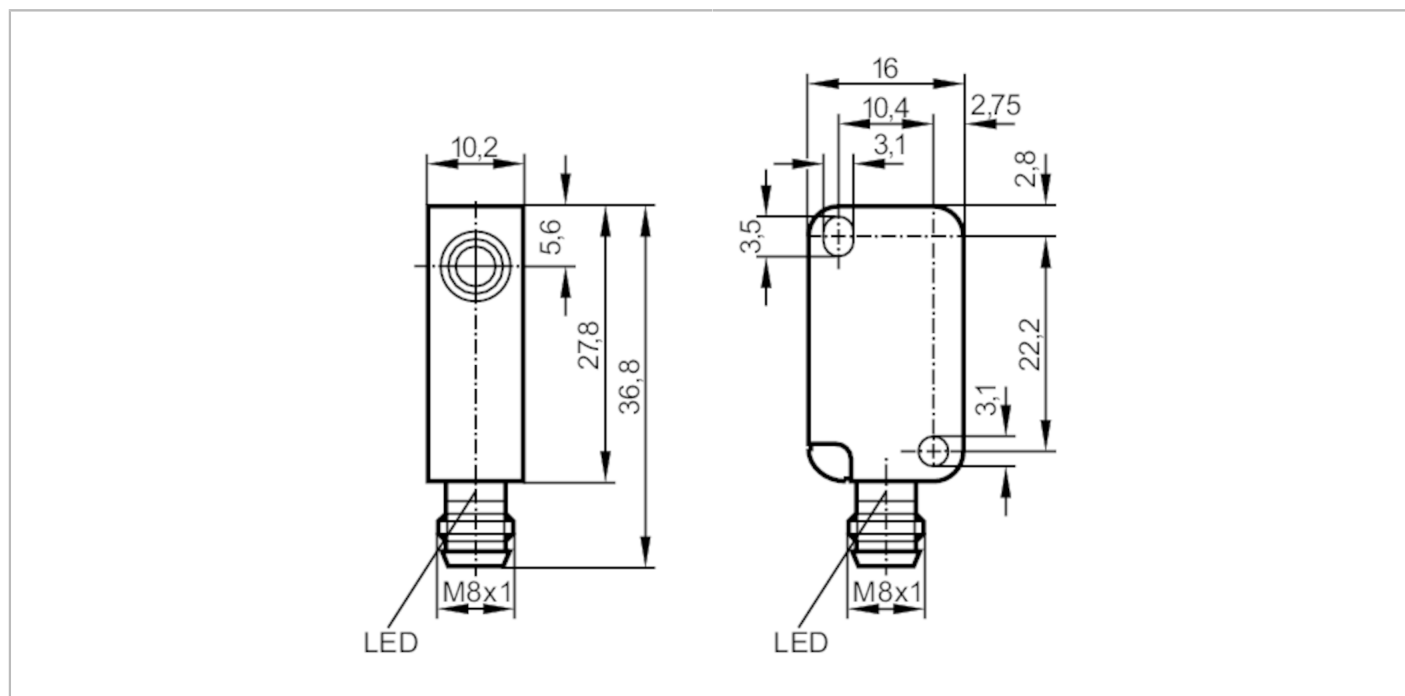


IS5051



Czujnik indukcyjny

IS-3002-BPKG/AS



Cechy produktu

Wykonanie elektryczne	PNP
Funkcja wyjścia	normalnie otwarte
Strefa działania [mm]	2
Obudowa	prostokątnej
Wymiary [mm]	28 x 10 x 16

Dane elektryczne

Napięcie zasilania [V]	10...30 DC
Pobór prądu [mA]	15
Klasa ochrony	III
Zabezpieczenie przed odwrotną polaryzacją	tak

Wyjścia

Wykonanie elektryczne	PNP
Funkcja wyjścia	normalnie otwarte
Maks. spadek napięcia wyjścia przełączającego DC [V]	2,5
Prąd obciążenia wyjścia przełączającego DC [mA]	200
Częstotliwość przełączania DC [Hz]	800
Zabezpieczenie przed zwarciami	tak
Zabezpieczenie przed przeciążeniami	tak

Strefa działania

Strefa działania [mm]	2
-----------------------	---

IS5051



Czujnik indukcyjny

IS-3002-BPKG/AS

Realny zasięg działania Sr [mm]	2 ± 10 %
Gwarantowany zasięg działania [mm]	0...1,6

Dokładność / odchylenie	
Współczynnik korekcji	stal: 1 / stal kwasoodporna: 0,7 / mosiądz: 0,5 / aluminium: 0,4 / miedź: 0,3
Histereza [% z Sr]	3...15
Dryft punktu przełączania [% z Sr]	-10...10

Warunki pracy	
Temperatura otoczenia [°C]	-20...80
Ochrona	IP 65; (z przykręconą odpowiednią wtyczką ifm: IP 67)

Testy / dopuszczenia	
EMC	EN 60947-5-2 EN 55011
	klasa B
MTTF [lata]	3060

Dane mechaniczne	
Waga [g]	10,7
Obudowa	prostopadłościan
Montaż	montaż zabudowany
Wymiary [mm]	28 x 10 x 16
Materiał	PBT
Moment dokręcający [Nm]	< 0,5; (z podkładką)

Wyświetlacze / elementy robocze		
Wyświetlacz	Stan wyjścia	4 x 90° LED, kolor żółty

Uwagi	
Sztuk w opakowaniu	1 szt.

Połączenie elektryczne - wtyk

Konektor: 1 x M8; kodowanie: A



IS5051



Czujnik indukcyjny

IS-3002-BPKG/AS

Podłączenie

