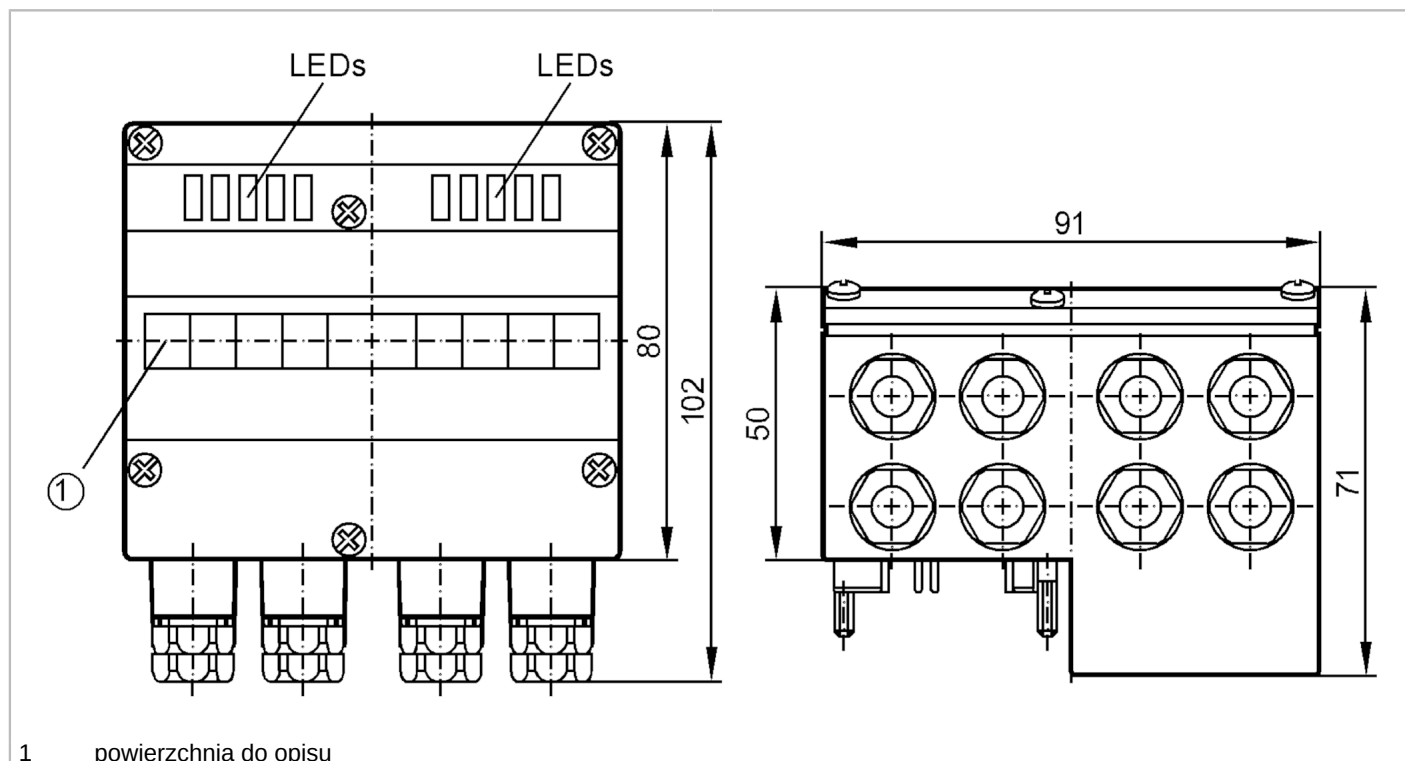


# AC2620



## Moduł AS-i Uniwersalny

UniversalModule 4AI(Pt100)IP65



1 powierzchnia do opisu



### Cechy produktu

Liczba wejść i wyjść	Liczba wejść Pt100: 4
Zakres pomiarowy [°C]	-200...850

### Aplikacja

Aplikacja	montaż obiektowy
-----------	------------------

### Dane elektryczne

Napięcie zasilania [V]	26,5...31,6 DC
Maks. pobór prądu z sieci AS-i [mA]	80
Zabezpieczenie przed odwrotną polaryzacją	tak

### Wejścia / wyjścia

Liczba wejść i wyjść	Liczba wejść Pt100: 4
----------------------	-----------------------

### Wejścia

Liczba wejść Pt100	4
Zasilanie wejść	AS-i
Zasilanie [V]	18...30; (DC)
Maksymalna obciążalność wejść łącznie [mA]	20
Liczba wejść analogowych	podłączenie czujników 2- i 3-przewodowych
Rozdzielczość wejścia analogowego	16 bit / 0,1 °C

# AC2620



## Moduł AS-i Uniwersalny

UniversalModule 4AI(Pt100)IP65

Wyjścia		
Rozdzielczość wyjścia analogowego		16 bit / 0,1 °C
Zakres pomiaru / nastaw		
Zakres pomiarowy	[°C]	-200...850
Warunki pracy		
Temperatura otoczenia	[°C]	0...70
Temperatura składowania	[°C]	-25...85
Maks. wilgotność względna powietrza	[%]	90; (bez kondensacji)
Maks. wysokość nad poziomem morza	[m]	2000
Ochrona		IP 65
Testy / dopuszczenia		
EMC		EN 50295
MTTF	[lata]	150
Klasyfikacja AS-i		
AS-i profil		S-7.3.E
Konfiguracja AS-i E_A	[hex]	7
AS-i_ID_kod	[hex]	3.E
Dane mechaniczne		
Waga	[g]	299
Typ montażu		Interfejs AS-i do dolnej części FC
Materiał		PBT
Wyświetlacze / elementy robocze		
Wyświetlacz	sygnał analogowy	LED, kolor żółty Kanaly AI1...AI4
	działanie	LED, kolor zielony AS-i
	Błąd	LED, kolor czerwony
Połączenie elektryczne		
Podłączenie modułu		Kabel płaski
Uwagi		
Sztuk w opakowaniu		1 szt.
Połączenie elektryczne		
zaciski kłatkowe:		

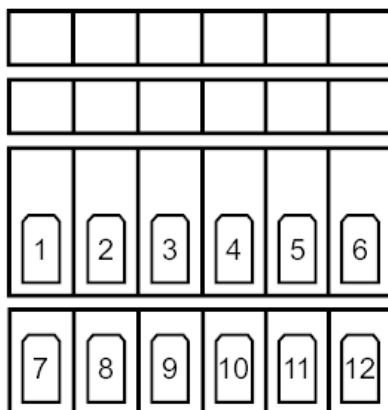


## Moduł AS-i Uniwersalny

UniversalModule 4AI(Pt100)IP65

styki kontaktowe do dolnej części modułu, FK / PG:

### Podłączenie



1	kanał 1+
2	S1-
3	kanał 1-
4	kanał 2+
5	S2
6	kanał 2-
7	kanał 3+
8	S3-
9	kanał 3-
10	kanał 4+
11	S4-
12	kanał 4-