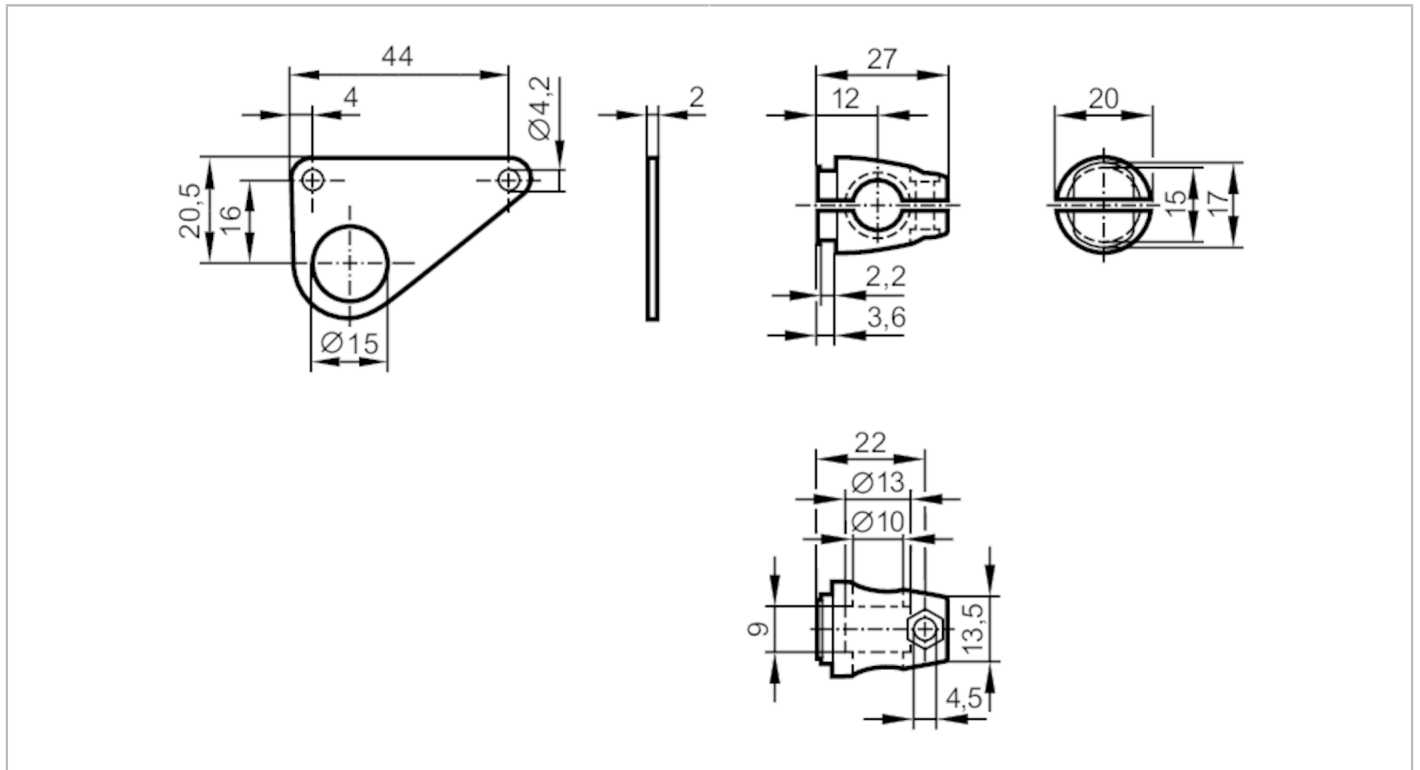


E20884



Zestaw montażowy do czujników optycznych

SYSTEM COMPONENT OU BOLT



Aplikacja	
Wykonanie	Zacisk montażowy
Dane mechaniczne	
Waga [g]	97,5
Typ montażu	powierzchnia; (M8)
Materiał	mocowanie: stal nierdzewna (1.4571/316Ti); Zacisk: stal nierdzewna (1.4408)
Akcesoria	
Dostarczane elementy	śruba: 1 x M8 x 40
Uwagi	
Sztuk w opakowaniu	1 szt.